



# TAKARMÁNYKEVERŐ- KIOSZTÓ KOCSI

ÖNJÁRÓ | VONTATOTT | FIX TELEPÍTÉSŰ

THE SUPREMACY OF QUALITY FEED





# EGY LEADER AZ ÖN VÁLLALKOZÁSA SZOLGÁLATÁBAN



<b>TAKARMÁNYKEVERŐ-KIOSZTÓ KOCSI</b> .....	<b>4</b>
<b>PF ÖNJÁRÓ</b> .....	<b>6</b>
• PF kabin: vezérlés, láthatóság és kényelem .....	8
• Silómaró a hatékonyság csúcsán .....	10
• Vágórendszer: tiszta, precíz aprítás, vágás .....	12
• A leghatékonyabb marógém a piacon .....	13
• Geometria a homogenitás szolgálatában .....	14
• PF csiga: teljesítmény és hatékonyság alacsony fogyasztás mellett .....	15
• Keverőtartály fedése ajtóval .....	16
• PF kihordás: páratlan linearitás és könnyű kihordás .....	17
• Nagy teljesítményű motor .....	18
• Váz, rövidebb tengelytáv .....	19
• Compact kivitel .....	20
<b>PF VONTATOTT</b> .....	<b>21</b>
• Geometria a homogenitás szolgálatában .....	22
• Vezérlés és váltó .....	24
• Váz és tengelyek .....	25
• CVMIX folyamatosan kevert kivitel .....	26
• Kihordószalag .....	27
<b>TWINNER</b> .....	<b>28</b>
• Szalmafűjő - almozó .....	29
<b>RAMBO</b> .....	<b>30</b>
<b>MASTER</b> .....	<b>31</b>
<b>STAZIONARI PF</b> .....	<b>32</b>
• Konkrét előnyök az Ön vállalkozása számára .....	33
• Tapasztalat a biogáz területén .....	34
• Kezelőpanel .....	34
• Villanymotorok 110 kw teljesítményig .....	35
• Kihordószalag .....	35
<b>MŰSZAKI ADATOK</b> .....	<b>36</b>
<b>4.0 TECNOLÓGIA</b> .....	<b>45</b>
• Precizitás és kontroll .....	46
• Polispec NIR .....	47
• Faresin és a hitelesített homogenitás .....	48
<b>AFTER-SALES PROGRAM</b> .....	<b>50</b>
<b>ALKATRÉSZEK ÉS EREDETI KENŐANYAGOK</b> .....	<b>51</b>

# TAKARMÁNYKEVERŐ- KIOSZTÓ KOCSI

## LEADER PF 1 (11-20 m<sup>3</sup>) ECOMIX | ECOMODE 1 CSIGÁS - 6 MODELL



## LEADER PF 2 PLUS (18-33 m<sup>3</sup>) ECOMIX | ECOMODE 2 CSIGÁS - 10 MODELL



## LEADER PF 1 COMPACT (12-16 m<sup>3</sup>) ECOMIX 1 CSIGÁS - 3 MODELL



## LEADER PF 2 COMPACT PLUS (12-16 m<sup>3</sup>) ECOMIX | ECOMODE 2 CSIGÁS - 3 MODELL



## PF 1 VONTATOTT (9-17 m<sup>3</sup>) 1 CSIGÁS - 6 MODELL



## PF 2 PLUS VONTATOTT (12-30 m<sup>3</sup>) 2 CSIGÁS - 12 MODELL



## PF 3 PLUS VONTATOTT (30-46 m<sup>3</sup>) 3 CSIGÁS - 4 MODELL





**COMMANDER** (30-40 m<sup>3</sup>)  
2 CSIGÁS - 2 MODELL



2.30

2.40



**TWINNER** (13-18 m<sup>3</sup>)  
2 CSIGÁS - 6 MODELL



1300

1400

1500

1600

1700

1800



**RAMBO** (5-10,5 m<sup>3</sup>)  
1 CSIGÁS - 4 MODELL



500

700

900

1100



**MASTER** (7-17 m<sup>3</sup>)  
3 CSIGÁS - 6 MODELL



700

850

1050

1200

1400

1700

**PF 1 FIX TELEPÍTÉS** (11 m<sup>3</sup>) STANDARD | FAST  
1 CSIGÁS - 1 MODELL



1.11



**PF 2 PLUS FIX TELEPÍTÉS** (18-30 m<sup>3</sup>) STANDARD | FAST  
2 CSIGÁS - 4 MODELL



2.18

2.22

2.26

2.30

**PF 3 PLUS FIX TELEPÍTÉS** (40-46 m<sup>3</sup>) STANDARD | FAST  
3 CSIGÁS - 2 MODELL



3.40

3.46

## A SZÁMAINK

8

KÜLÖNBÖZŐ  
SZÉRIÁK

95

ELTÉRŐ  
KONFIGURÁCIÓK

5-46 m<sup>3</sup>

TERHELHETŐSÉG



# PF ÖNJÁRÓ

LEADER PF PRECISION FEDING GYŐZTESNEK SZÜLETNI



**1**  
PF KABIN:  
VEZÉRLÉS,  
LÁTHATÓSÁG ÉS  
KÉNYELEM

P.8

**2**  
SILÓMARÓ A  
HATÉKONYSÁG  
CSÚCSÁN

P.10

**3**  
VÁGÓRENDSZER:  
TISZTA, PRECÍZ  
APRÍTÁS, VÁGÁS

P.12

**4**  
A  
LEGHATÉKONYABB  
MARÓGÉM  
A PIACON

P.13

**5**  
GEOMETRIA A  
HOMOGENITÁS  
SZOLGÁLATÁBAN

P.14

**6**  
PF CSIGA:  
TELJESÍTMÉNY ÉS  
HATÉKONYSÁG  
ALACSONY  
FOGYASZTÁS  
MELLETT

P.15

**7**  
KEVERŐTARTÁLY  
FEDÉSE AJTÓVAL

P.16

**8**  
PF TMR KIOSZTÁS:  
FOLYAMATOS ÉS  
KÍMÉLETES KÉSZ  
TMR KIOSZTÁS

P.17

**9**  
NAGY  
TELJESÍTMÉNYŰ  
MOTOR

P.18

**10**  
VÁZ, RÖVIDEBB  
TENGELETÁV

P.19

**11**  
COMPACT  
KIVITEL

P.20



# A LEADER PF KÉT VÁLTOZATBAN KAPHATÓ

## ECOMIX

Magas minőség

A homogenitás tiszteletben tartása

Kisebb teljesítményfelvétel

Költségcsökkentés

A dízelmotor fordulatszámának automatikus szabályozása

### TECHNOLÓGIÁK

részlegesen önzáró automata differenciálmű

4 kerék kormányzás

3 kormányzási mód

3 vezetési mód

### MEGHAJTÁS

8 km/óraig a marás és az összetevők betárolása során

15 km/óraig a keverési fázis és a telepi mozgítás során

30 km/óraig a gyors telepi transzfer során 26 m<sup>3</sup> modellekig

25 km/óraig 28 és 33 m<sup>3</sup> kapacitás között

Vagy pedig ebben a verzióban:

## ECOMODE

Az Ecomix verzió minden előnyével

40 km/h végsebesség

átvitelek gazdaságossága

ideális ellenkormányzáshoz

Nagygazdaságok számára javasolt

### TECHNOLÓGIÁK

ASR kipörgésgátló

Hill Holder lejtmenet-vezérlő

4 kerék kormányzás

3 kormányzási mód

3 vezetési mód

### MEGHAJTÁS

8 km/óraig a marás és az összetevők betárolása során

15 km/óraig a keverési fázis és a telepi mozgítás során

40 km/óraig a gyors telepi transzfer során 26 m<sup>3</sup> modellekig

25 km/óraig 28 és 33 m<sup>3</sup> kapacitás között

# PF KABIN: VEZÉRLÉS, LÁTHATÓSÁG ÉS KÉNYELEM

Az önjáró PF vezetőfülkéje úgy került kialakításra, hogy megfeleljen a napi több munkaórát gépben töltő kezelő igényeinek, köszönhetően az integrált vezetőhelynek. Ennek segítségével az elsődleges parancsok a joystickon keresztül történő elsődleges vezérlésnek és a másodlagos pedig az elülső billentyűzeten keresztül kezelhetők. Az irányíthatóság és a kényelem normává vált PF etetőkocsik tervezése és kialakítása során.



## KARTÁMASZBA ÉPÍTETT KEZELŐSZERVEK

A Faresin új vezérlőközpontot fejlesztett ki, amely egyszerű és a kezelő számára könnyen átlátható kezelőszervekkel rendelkezik.

Multifunkcionalitás a következőknek köszönhetően:

- A kényelmes és ergonomikus oldalkonzolon elhelyezett kezelőpanel (binnen kesztyűtartóval és 12 V-os elektromos csatlakozóval) két tengellyel kapcsolódik az ülés felfüggesztéséhez, így magasságban és mélységben állítható;
- Két nyomógombpanel: egy az elülső oldalon a fő vezérlőkhöz és egy az oldalsó oldalon a másodlagos vezérlőkhöz;
- A joystick kétféle vezérlési móddal rendelkezik: betárolási és kihordási funkcióval;
- Akár három potenciométer biztosítja a betároló és a kihordó szalag sebességének beállítását;



## JOBB KILÁTÁS A KABINBÓL, LETISZTULT KABINBELSŐ

30%-kal jobb kilátás, az összes manőver jól átlátható. Teljes felületű elülső szélvédő, ami befelé lejt, hogy az üvege tovább tisztán maradjon.

Nyitható felső rács és felső ablaktörlő biztosítja a könnyű tisztítást.



## LÉGKONDITIONÁLÁS ÉS BELSŐ NYOMÁSKIEGYENLÍTÉS

Nyomáskiegyenlítő és légkondicionáló rendszer gondoskodik az ideális hőmérséklet fenntartásáról és a tiszta kabinbelsőről.



## KEZELŐI KÉNYELEM

Belső segédlepcső teszi könnyűvé és kényelmessé a kabinba történő bejutást. Magasságban és mélységben állítható, gyorsan dönthető kormányoszlop. Opcionális kiegészítők az elektromosan állítható és fűthető külső visszapillantó tükrök.





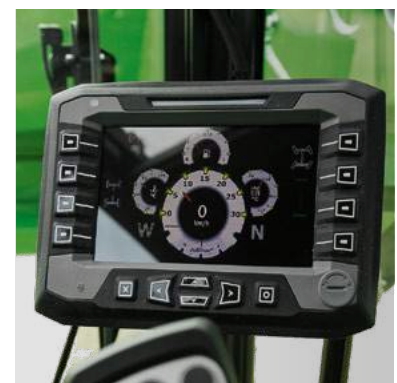
#### ELLENŐRZŐ RENDSZEREK

Mérőrendszer segíti a receptek beállítását és a betárolt termék mennyiségének ellenőrzését. Kamerakészlet és monitor biztosítja a teljes körű látómezőt.



#### TÖBBFUNKCIÓS ELEKTRO PROPORCIONÁLIS JOYSTICK

Minden fő funkció kényelmesen vezérelhető az elektro-proporcionális joystickkel, míg a másodlagos funkciók az oldalsó billentyűzetről vezérelhetők.



#### 7" SZÍNES INTERAKTÍV KIJELEZŐINTEGRÁLT DIAGNOSZTIKÁVAL

7" színes interaktív kijelző integrált diagnosztikával. A gép paraméterei gyorsan lekérdezhetők. Bizonyos funkciók közvetlenül beállíthatók. USB csatlakozó. NIR adatmegjelenítés.

# KIMAGASLÓHATÉKONYSÁGÚ MARÓEGYSÉG



A Faresin által kifejlesztett és S355 minőségű acélból gyártott masszív szerkezet garantálja a gép hatékonyságát és tartósságát. A rozsdamentes acélnak köszönhetően különösen a leginkább kopó alkatrészek ellenállóképessége növekedett meg.

A maróegység három forgási sebessége lehetővé teszi a kezelő számára, hogy a betárolandó takarmány függvényében mindenkor a legjobb megoldást válassza, a rostok minőségi tulajdonságainak maximális tisztaságával, akár 10 m<sup>3</sup>/perc betöltést is elérve az elektronikusan vezérelt rendszernek köszönhetően.

## AUTOMATIKUS IRÁNYVÁLTÁS

A maróegység a forgási irány és az emelkedés/süllyedés megfordítására szolgáló automatikus rendszerrel van felszerelve.

## TESTRESZABOTT SEBESSÉG

3 forgási sebesség biztosítja minden terméktípus optimális feldolgozását: kezdve az őrleményektől (150 fordulat/perc) egészen a silózott és a rostos takarmányig (250/315 fordulat/perc). Az alacsony fordulatszám kíméli a rostokat.

## KÜLÖNBÖZŐ ÁTMÉRŐK

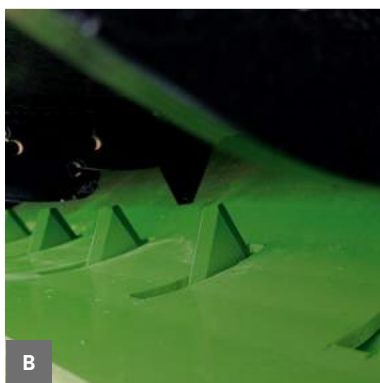
Különböző átmérők a különböző típusú termékekhez: a 600 mm-es a rostos termékekhez ajánlott a nagyobb vágási teljesítmény és a betárolás állandósága érdekében, a 700 mm-es pedig a fokozottabb takarmánykímélést igénylő silózott termékekhez.





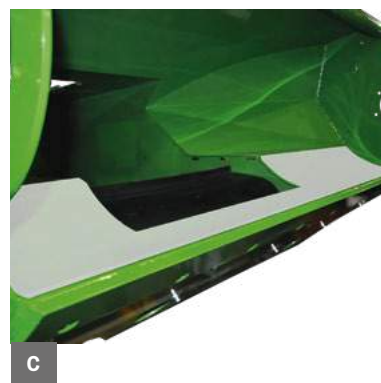
#### MARÓDOB

A maródob kívülről befelé tartó spirálszála optimalizálja és megkönnyíti a termék betárolását, miközben megőrzi annak épségét.



#### MARÓEGYSÉG ELLENKÉSEI

Hosszú rostú vagy különösen kemény és tömör termékek feldolgozásához ellenkések állnak rendelkezésre, amelyek segítik a betárolási teljesítményt azzal, hogy megkönnyítik a pontos vágást. A kezelő ezt a funkciót a fülkében található elektromos vezérlővel könnyen aktiválhatja.



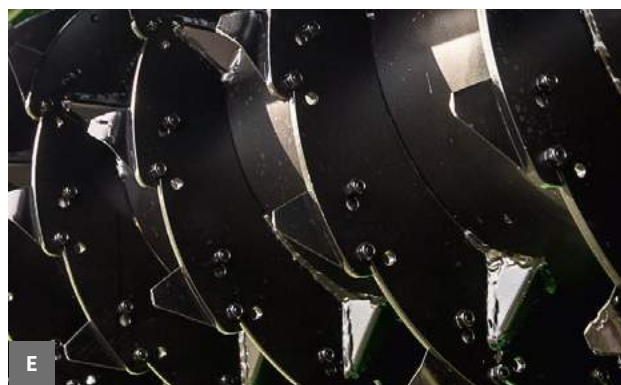
#### FARNOX GARAT A MARÓEGYSÉGEN

A maróegység bemenete rozsdamentes acélból van, ezáltal gördülékenyebb termékáramlást biztosít és tartósabb.



#### TISZTÍTÁS ÉS VÉDELEM

A maróegység alsó részének speciális alakú kialakítása lehetővé teszi a marófelületek alapos megtisztítását, megakadályozva ezzel a termékpazarlást és a környező területek beszennyeződését. A maródobot hidraulikus működtetésű biztonsági védőburkolat fedi, amelynek működtetése a kezelő által a joystick segítségével vagy pedig automatikusan történik.



#### A KÉSEK BEÁLLÍTÁSAI

Kétféle marókés létezik (egyenes és íves), és a marandó terméktől függően különböző pozíciókba állíthatók, amivel a vágás ereje fokozható vagy csökkenthető.



**250/315 FORDULAT/PERC A ROSTOS TAKARMÁNYHOZ**



**250/315 FORDULAT/PERC A SILÓZOTT TAKARMÁNYHOZ**



**150 FORDULAT/PERC AZ ŐRLEMÉNYEKHEZ**

# VÁGÓRENDSZER: ROSTKÍMÉLÉS, TISZTA VÁGÁS

A vágórendszer lehetővé teszi a szalma és a széna aprítását további gépek használatának szükségessége nélkül, és optimalizálja az egygépes üzemmódot. A PF Line termékcsalád - igény szerint - egy egyedülálló hatékonyságú vágórendszert is tartalmaz: a fix illetve kézzel állítható kések és ellenkések új rendszerének köszönhetően a takarmányok már tökéletesen felvágva kerülnek a keverőhombárba, messzemenően kímélve a rostokat és nagy teljesítményű munkavégzést garantálva.

A Leaderekre felszerelt, vágórendszerrel ellátott marógység egy, az optimális rost hosszúság igényének kielégítésére tervezett opcionális kiegészítő, ami jelentősen képes csökkenteni a vágási és keverési időt, és következésképpen az összefogyasztást.



## NAGYOBB VÁGÓRENDSZER

A Faresin vágórendszere a maga 800 mm-es szélességével és 128 megfordítható késével a létező legnagyobb a piacon.



## KITŰNŐ VÁGÁSI KÉPESSÉG

Kivételes vágási képesség a 128 megfordítható késnek és a 3 féle (2 állítható és 1 fix) ellenkéssorozatnak köszönhetően.



## INNOVATÍV PORMENTESÍTŐ RENDSZER

A Faresin a keverőkocsit speciális, vízalapú porleválasztó berendezéssel szerelte fel.

A marócsatorna mögött elhelyezett berendezés lehetővé teszi erjedésgátló anyagok hozzáadását is.



## PÁRATLAN TELJESÍTMÉNY

Felülmúlhatatlan, 90 kW-os vágási teljesítmény a kétirányban forgó marógység és vágórendszer segítségével.



## KIMAGASLÓ MEGMUNKÁLÁSI SEBESSÉG

A vágási idő csökken (-80%) a vágórendszer nélküli kialakításhoz képest.





# A LEHATÉKONYABB MARÓGÉM A PIACON



A Faresin tapasztalata alapján kialakított 800 mm-es marógém a piacon szokásosnál nagyobb méreteinek köszönhetően egyedülálló betárolási kapacitást biztosít a rostok teljes kímélése mellett.

## ELŐNYÖK

- Jelentősen csökken a betárolási idő a nagy méretének köszönhetően.
- Alkalmos magas silófalakhoz (6,1 m-ig).
- Jobb rálátási lehetőség a kezelő számára.
- Automatikus dugulásmegelőző rendszer.
- A visszarúgásokat megkönnyítő marógém-felfüggesztési rendszer.
- Könnyen hozzáférhető garat a marógémen.

## LOADING HALT

Az új Loading Halt rendszer - amely az Ecomix/Ecomode változathoz egyaránt elérhető - a maróegység és a mérlegrendszer automatikus reteszelő egysége, amely lehetővé teszi, hogy a tartályt pontosan a recept szerinti mennyiségű adaggal töltsse fel.

# GEOMETRIA A HOMOGENITÁS SZOLGÁLATÁBAN



A precíziós takarmányozás (Precision Feeding, PF) koncepciójához hű Faresin keverőkocsin a csiga és a hombár különleges alakú kialakítással rendelkezik, amely lehetővé teszi tökéletesen homogén keverékek nagyon gyors előállítását, a különböző összetevők úrtérfogatfüggő arányának köszönhetően pedig a kezelési és fogyasztási költségek jelentős csökkentését.

Kiemelendő, hogy a keverőhombár kiváló minőségű S355 acélból készül, 8 mm oldalfal- és 15-20 mm fenéklemezvastagsággal, ami ellátható rozsdamentes acél bevonattal, a mindennapi elhasználódásnak kitett, leginkább kopó alkatrészek nagyobb tartóssága érdekében.



## HATÉKONY BELSŐ GEOMETRIA

A hombár belső alkatrészeinek jellegzetes geometriai alakja biztosítja a termék állandó áramlását alulról felfelé, valamint a csigák közötti kiváló anyagátadást a jellegzetes „nyolcas” ciklus révén.



## KÚPOS PROFIL

Kúpos hombárprofil és csökkentett alsó átmérő biztosítja a teljesítményfelvétel csökkentését és ezáltal a teljesítmény javulását a hosszú rostú takarmányok esetében.



## BELSŐ DŐLÉSSZÖGEK

Speciálisan tervezett belső dőlésszögek segítik a keverés és a két csiga közötti anyagátadás optimalizálását és felgyorsítását.



## OLDALSÓ GARAT

A vízszintes csigával felszerelt és a vezetőfülkéből vezérelhető oldalsó garat nagyon hasznos opcionális kiegészítő az ömlesztett anyagok (pl. étrend-kiegészítők és ásványi sók) betöltésére.



## ELLENKÉSEK

A hidraulikus vagy kézi ellenkés egyike annak a sokféle opcionális felszereltségnek, amelyekkel a Faresin keverőkocsikat ellátták. A hombár alsó részében vannak ezek a kések elhelyezve, ahol a termék a legközelebb van a falakhoz, és akár 4 darab is felszerelhető belőlük, amelyek kétfajta vezérlési móddal aktiválhatók:

- az első a vágási fázisban, az oldalsó konzolon található nyomógomb segítségével, hogy segítse az összetevők vágását;
- a második a keverési fázisban a kabinban található kijelző segítségével, beállítva egy időintervallumot, amely alatt automatikusan belépnek a hombárba, illetve kilépnek onnan a vágási és keverési fázis megkönnyítése érdekében.



## NIR ELŐKÉSZÍTÉS

A Faresin keverőkocsik felszerelhetők a PolispacNIR adagelemző műszerre való előkészítéssel. Ezért ha a vásárló később úgy dönt, hogy megvásárolja azt, akkor csak be kell szerelnie az előre kialakított helyére.



## KEVERŐTARTÁLY FALAI ROZSDAMENTES ACÉL ERŐSÍTÉSSEL

A leginkább kopásnak kitett alkatrészek tartóssága jelentősen megnő a rozsdamentes acélbevonat használatával. Éppen ezért lehetőség van a csiga, a keverőtartály belső falainak megerősítésére rozsdamentes acélbevonattal.



# PF CSIGA: TELJESÍTMÉNY ÉS HATÉKONYSÁG ALACSONY FOGYASZTÁS MELLETT

A Faresin takarmánykeverő-kocsi szíve a keverőcsigák, ettől függ az energiafelvétel, a keverési idő, a vágási hatékonyság, a rost és a keverék minősége, az összetevők homogenitása, a hombár tisztasága és a kiáramlás egyenletessége.

A 45 éves tevékenysége során szerzett tapasztalata lehetővé tette a Faresin számára, hogy modern kialakítású, egyedülálló teljesítményt biztosító csigát tervezzen és gyártson.



## HIDRAULIKUS HAJTÁS

A csigák nagy teljesítményű és megbízható hajtóművek által biztosított hidraulikus hajtása 7 csiga-fordulatszámot és maximális homogenitást tesz lehetővé a dízelmotor fordulatszámától függetlenül.

### 1 POWER BLADE

A Durostat (HB400) anyagból készült innovatív Power Blade rendszer növeli a csiga legfontosabb részének, a pengének a tartósságát. A penge a mindennapi kopás miatt hajlamos lassanként elhasználódni, így a hombár fala mellett egyre kevésbé tudja csak a feladatát, a takarmánymegmunkálást elvégezni. Az új rendszer lehetővé teszi a penge kézzel történő visszahelyezését az eredeti helyzetbe, miközben biztosítja a következetesen homogén keveréket és a maradéktalan kihordást.

### 2 UNLOADING BLADE

Durostatból (HB400) készült állítható penge biztosítja a maradéktalan és homogén kihordást, amivel a hombárban a legmagasabb szintű tisztaságot tartja fenn.

### 3 KÉSEK

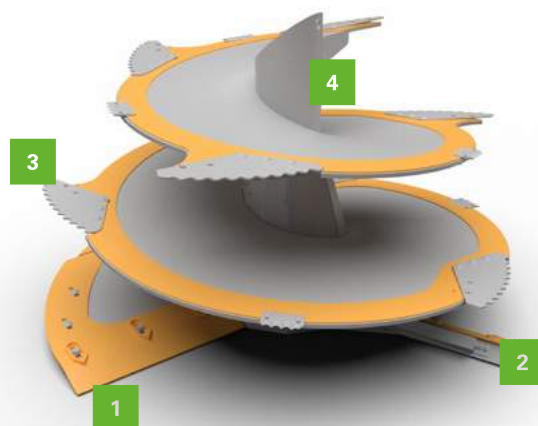
A csiga egy sor (8-13 db.) késsel van felszerelve, amelyek a keverendő termék összetételi jellemzőitől függően két különböző pozícióban szerelhetők fel. A különösen hosszú takarmányok esetében lehetőség van további kések hozzáadására, volfrámból készült kivitelben.

### 4 FAST CLEANING

A Fast Cleaning funkcióval a csigák 45 fordulat/perc sebességgel forognak, így kiküszöbölve a termék pangásának veszélyét és növelve a keverék egészséges voltát. A megszakítás nélküli kúpos alaknak köszönhetően a keverék a keverőhombár alja felé csúszik.

### INOX LONG LIFE OPCIO

A Faresin takarmánykeverő-kiosztó kocsik felszerelhetők a PolispacNIR adagelemző eszközzel. Akár úgy is, hogy a partner egy későbbi időpontban vásárolja meg és alkalmazza a berendezést.



# CSAPÓAJTÓVAL ELLÁTOTT KEVERŐHOMBÁR-TAKARÁS



A Leader PF termékcsalád piaci bevezetésével a Faresin Industries növeli az általa kínált opciók számát, így egyre pontosabban tud reagálni a piaci igényekre. Az új keverőhombár-takarás a különböző feldolgozási fázisok során biztosítja, hogy az összes fehérjeanyag, a takarmány legfontosabb tápanyagösszetevője - amely általában hajlamos a levegőben szétszóródni - a hombáron belül maradjon.

## NAGY OLDALSÓ CSAPÓAJTÓ

A vezetőülésemből vezérelhető nagyméretű oldalsó csapóajtó teszi lehetővé az őrlemény tartályokból történő betárolását és a víz betöltését.

## PORELLENI VÉDELEM

A takarás használata elsődleges fontosságúvá válik minden olyan állattenyésztő üzemben, amely olyan területeken található, ahol hosszú ideig szeles az időjárás. Ez a tartozék segíti a probléma kezelését, és strukturáltabb módon reagál erre az igényre.



# PF KIHORDÁS: LINEARITÁS ÉS PÁRATLANUL KÖNNYŰ KIHORDÁS



A csigák alakjának, a keverőhombár geometriájának és az egyedi Unloading Blade-nek a kombinációja lehetővé teszi a hombár aljának felülmúlhatatlanul alapos tisztítását, és a kivételes kihordási linearitást, köszönhetően a nagyméretű ajtónak és a méhsejtes szerkezetű PVC kihordószalagnak.



## MOZGATHATÓ KIHORDÓSZALAG

Kérésre kapható a hidraulikusan 400 mm-ig mozgatható kihordószalag, 650 és 850 mm közötti hosszúsággal.



## SZÉLESEBB KIHORDÓSZALAG

900 mm-re megnövelt szélességű kihordószalag, amely felgyorsítja és megkönnyíti a kihordást még a hosszú és rostos termékek esetében is.



## RENDKÍVÜLI RUGALMASSÁG

A rendelkezésre álló különböző típusú kihordási módok lehetővé teszik, hogy a kocsit a különböző típusú istállókban a takarmányadagokat a pozíciók függvényében ossza ki: amiből az önjáró, kétcsigás kocsinál akár 4, az egycsigásnál pedig 6 is lehet.



## A KIHORDÁS KEZELÉSE

Minden művelet irányítása a kezelő közvetlen ellenőrzése alatt, a vezetőfülkéből történik. A kihordás sebességét egy potenciométerrel lehet beállítani.

# NAGY TELJESÍTMÉNYŰ MOTOR



## MEGBÍZHATÓSÁG

Az önjáró Leader PF vezérlését egy megbízható és hatékony beépített elektronika végzi, amely a 4-6 hengeres - Stage V kivitelű - FPT motor által leadott teljesítményt vezérli a 125 és 191 kW közötti tartományban. Az új motoroknak köszönhetően ritkábban kell karbantartást végezni: 500, vagy Faresin Long Life kenőanyagok használatával akár csupán 750-1000 munkaóránként. Ezeknek a célirányos fejlesztéseknek a célja a kiemelkedő minőség és megbízhatóság biztosítása a Faresin ügyfelei részére.

## A MOTOR ELHELYEZKEDÉSE

Nyerőnek bizonyult a Faresin döntése, hogy a motort a keverőkocsik esetében az alváz hátsó részén helyezi el, ugyanis ennek eredménye:

- nagyobb kezelői kényelem a kevesebb zajnak, jobb látási viszonyoknak köszönhetően
- jobb súlyelosztás
- jobb hozzáférhetőség a karbantartás során
- jobb hőelvezetés
- tisztább motor
- automatikus radiátortisztítás lehetősége a megfordítható ventilátorral



# RÖVIDEBB ALVÁZ ÉS TENGELYTÁVOLSÁG



20 cm-rel rövidebb az alváz a fordulási sugár csökkentése érdekében. A Leader PF termékcsalád 3 féle kormányzási rendszerrel és összkerékahajtással felszerelt gépekből áll, amelyek a csökkentett fordulási sugárnak és tengelytávolságnak köszönhetően nagyfokú manőverezhetőséget és fordulékonytágot eredményeznek. Ez lehetővé teszi, hogy a jármű könnyedén mozogjon a kisebb méretű vagy korlátozott térrel rendelkező istállókban is.



## ÖNÁLLÓ FELFÜGGESZTÉS

Ennek az állítható magasságú felfüggesztési rendszernek a különleges kialakítása a tág kormányzási tartomány és a nagyméretű gumiabroncsok révén lehetővé teszi a biztonságos és kényelmes haladást minden helyzetben, laza szerkezetű talajon és utakon való közlekedés során is.

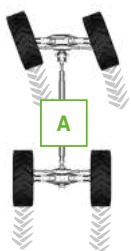


## CSÖKKENTETT FORDULÁSI SUGÁR

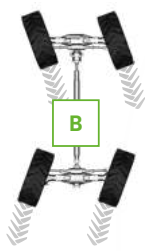


## 3 FÉLE KORMÁNYZÁSI RENDSZER ÉS ÖSSZKERÉKAJTÁS

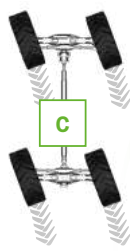
A 3 féle kormányzási rendszer és az összkerékahajtás minden munkakörülmény között teljes körű irányítást tesz lehetővé, és drasztikusan lerövidíti a gépek fordulási sugarát.



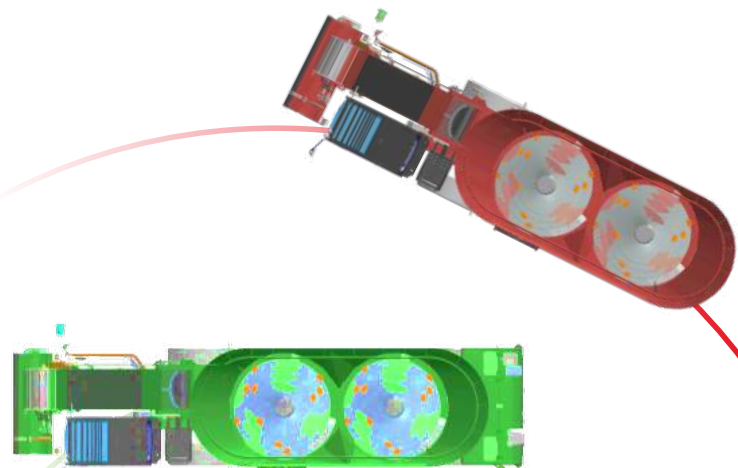
ELÜLSŐ KORMÁNYZÁS C



KONCENTRIKUS KORMÁNYZÁS



OLDALAZÓ ÖSSZKERÉKKORMÁNYZÁS



**-15%**

# KOMPAKT VÁLTOZAT

A szűk átjárókkal rendelkező istállókhoz tervezett Leader PF Compact sorozat a keverőkocsik olyan családja, amely változatlanul megtartja a sorozat minden erősségét, ugyanakkor a jármű csökkentett magassággal és hosszúsággal készül.

## CSÖKKENTETT MAGASSÁG

A STANDARD VÁLTOZATTAL  
MEGEGYEZŐ ÜRTÉRFOGAT

## IDEÁLIS ALACSONY ÉPÜLETEKKEKEL RENDELKEZŐ ÜZEMEK SZÁMÁRA

NAGY TELJESÍTMÉNY, KIS MÉRET





# VONTATOTT PF

## EGYEDÜLÁLLÓ TELJESÍTMÉNY



1

GEOMETRIA A  
HOMOGENITÁS  
SZOLGÁLATÁBAN

P. 22

2

KEZELŐSZERVEK  
ÉS VÁLTÓ

P. 23

3

ALVÁZ ÉS TENGELEK

P. 24

4

PF KIHORDÓSZALAG

P. 25

5

COMMANDER

P. 26

6

TWINNER

P. 28

7

MASTER

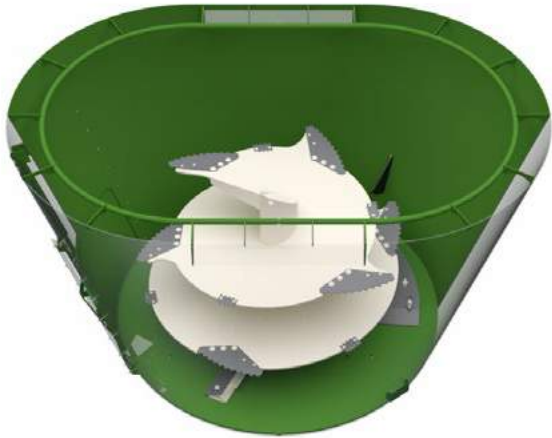
P. 29

8

RAMBO

P. 30

# GEOMETRIA A HOMOGENITÁS SZOLGÁLATÁBAN



A PF (Precision Feeding) vontatott keverőkocsi lehetővé teszi tökéletes, homogén keverékek előállítását rövid idő alatt:

- S355 acélból készült szerkezet
- 8 mm vastag oldalfalak
- keverőhombár aljának lemeztávolsága 15-20 mm
- a keverék kifolyásának megakadályozására szolgáló visszatartó gyűrű
- a hombár belsejébe való betekintést biztosító ellenőrző létra
- akár 3 csiga és 46 m<sup>3</sup> - minden igényt kielégítően
- elektronikus mérőrendszer 4 vagy 5 érzékelővel



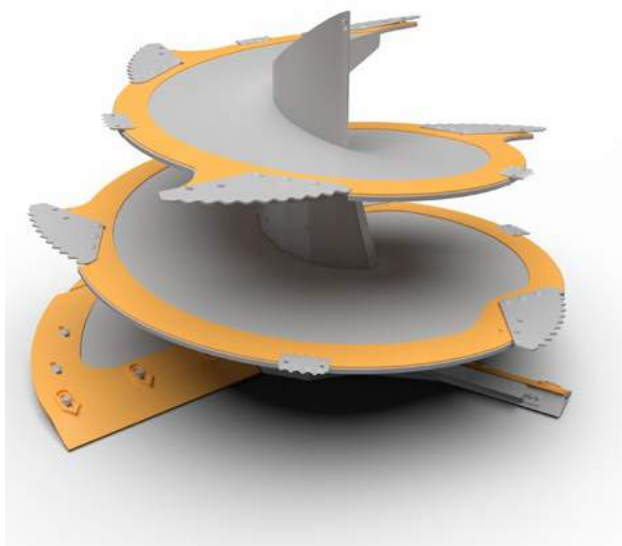
## HATÉKONY BELSŐ GEOMETRIA

A hombár belső alkatrészeinek jellegzetes geometriai alakja biztosítja a termék állandó áramlását alulról felfelé, valamint a csigák közötti kiváló anyagátadást a jellegzetes „nyolcas” ciklus révén.



## BELSŐ DŐLÉSSZÖGEK

Speciálisan tervezett belső dőlésszögek segítik a keverés és a két csiga közötti anyagátadás optimalizálását és felgyorsítását.



## KÚPOS PROFIL

Kúpos hombárprofil és csökkentett alsó átmérő biztosítja a teljesítményfelvétel csökkentését és ezáltal a teljesítmény javulását a hosszú rostú takarmányok esetében.



## NIR ELŐKÉSZÍTÉS

A Faresin keverőkocsi felszerelhető a cégcsoporthoz tartozó Itphotonics nevű vállalat által gyártott PolispecNIR adagelemző műszerre való előkészítéssel. Ezért ha a vásárló később úgy dönt, hogy megvásárolja azt, akkor csak be kell szerelnie az előre kialakított helyére.



## ROZSDAMENTES ACÉL BÉLÉS

A leginkább kopásnak kitett alkatrészek tartóssága jelentősen megnő a rozsdamentes acélbevonat használatával. Éppen ezért lehetőség van a csiga, a Power Blade keret, a kihordó kések (Long Life) vagy a keverőtartály belső falainak bevonására.



## OLDALSÓ GARAT

A hombár oldalán elhelyezett, vízszintes csigával felszerelt oldalsó garat nagyon hasznos opcionális kiegészítő az őrlémények betöltésére.



# PF KIHORDÓSZALAG



A PF vontatott keverőkocsik teljes sorozata egy nagyméretű ajtónyílásban, elől elhelyezett méhsejtes szerkezetű kiürítő szalaggal van ellátva, amely lehetővé teszi a termék gyors áramlását a keverőhombárból az etetővályúba. A takarmány kihordásakor a 900 mm széles szalagok 8 különböző pozícióba helyezhetők a felhasználó igényeitől és attól függően, hogy miként kívánjuk a takarmányt pontosan elosztani az etetővályúban. Ezenkívül sebességszabályozással is felszerelhetők a keverék optimális adagolása érdekében.



## ELÜLSŐ VAGY HÁTSÓ KÉTOLDALÚ KIHORDÓSZALAG

A termék kihordásához a bal és jobb oldali etetővályúba. Standard kivitel.



## KÖZVETLEN KIHORDÁS CSÚSZDÁVAL

A terméknek közvetlenül a földre történő kihordásához.



## KÉTOLDALI ELÜLSŐ MOZGATHATÓ KIHORDÓSZALAG

A termék kihordásához a bal és jobb oldali etetővályúba, oldalanként akár 40 cm-es elmozgatással.



## KÉTOLDALI ELÜLSŐ KIHORDÁS HIDRAULIKUS TOLDÁSSAL

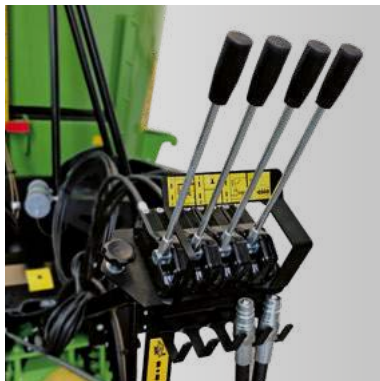
A termék kihordásához a nehezen hozzáférhető etetővályúba.

# KEZELŐSZERVEK ÉS VÁLTÓ



## HIDRAULIKUS KEZELŐSZERVEK

Traktorhidraulika rendszer használata, fedélzeti hidraulika nélkül (alap)



## MECHANIKUS KEZELŐSZERVEK

Mechanikus elosztó rugalmas kábelekkel, fedélzeti hidraulikával vagy anélkül.



## ELEKTROMOS KEZELŐSZERVEK

Elektromos nyomógombpanellel ellátott elektromos elosztó, fedélzeti hidraulikával vagy anélkül.



A sebességváltó kulcsszerepet játszik a vontatott keverőkocsikban, mivel számos lehetőséget biztosít a keverés, a vágás és a kihordás során a csiga forgási sebességének változtatására.

## 2 FOKOZATÚ SEBESSÉGVÁLTÓ

A kétfokozatú sebességváltó lehetővé teszi a kezelő számára, hogy a munka típusától függően kétféle csigaforgatás közül választhasson, és így irányítsa a traktorról való teljesítményfelvételt. Az áttételi arány 33-18 fordulat/perc a csiga, és 540 fordulat/perc a teljesítményleadó tengely (TLT) esetén.

## HI-MIX VÁLTÓ

Nagy teljesítményű sebességváltó és 41-19 fordulat/perc fordulatszámú csigaforgási sebesség 750 fordulat/perc TLT mellett a sok száraz összetevőt tartalmazó receptekhez.

## HI-SAVING VÁLTÓ

Ideális váltótípus a kevés nedves összetevőt tartalmazó receptekhez és csökkentett teljesítményfogyasztáshoz, köszönhetően az alacsonyabb áttételnek: 23 -13 fordulat/perc csiga 540 fordulat/perc TLT-nél.



# ALVÁZ ÉS TENGELYEK



A PF termékcsalád nagyfokú manőverezhetősége és könnyű kezelhetősége lehetővé teszi a gép gyors mozgását, még a kis méretek, kevés hely jellemezte istállókban is. Az alváz legfontosabb jellemzői a tengelyek és a mérőcellák, valamint az anyag - az S355-ös acél -, amelyből készült.

## TENGELYEK

A tengely típusának kiválasztása a keverőhombár úrtérfogatának megfelelően történik. Az optimális vezetési kényelem, a jobb manőverezhetőség és a maximális biztonság érdekében kialakított lehetséges konfigurációk a következők:

- Egytengelyes
- Két rögzített tengelyes
- Kéttengelyes, amiből a második kormányzott
- Háromtengelyes, amiből az első és a harmadik kormányzott



## FÉKRENDSZER

A fékrendszernek két változata van: légfék és hidraulikus fék.

## FELFÜGGESZTÉSI RENDSZER

A felfüggesztési rendszer opcionális. A vontatás kényelmesebbé tétele érdekében laprugókkal is felszerelhető.

## TÁMASZTÓLÁB

Széria tartozék a mechanikus támasztóláb, opcionális felszereltség a hidraulikus kivitelű.

# COMMANDER

A vontatott Commander takarmánykeverő-kiosztó kocsik nagy kapacitású gépek nagyüzemek részére. Ezen szériát úgy tervezték meg, hogy a rendkívüli, 40 köbméteres térfogat mellett is mindössze két csigával is garantálja a magas napi hozamot. A hagyományos háromcsigas megoldás helyett a két csiga használata kompaktabbá teszi a Commander etetőkocsit, magasabb tartály kialakítással, szénában gazdag, alacsony nedvességtartalmú keverékek esetén javasolt.

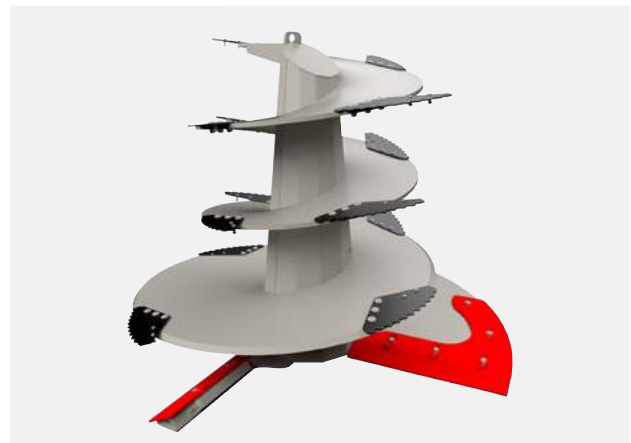


## KEVERŐTARTÁLY

A vontatott Commander takarmánykeverő-kiosztó kocsik lehetővé teszik, hogy rövid időn belül tökéletes és homogén takarmányt készítsen. A tartály belső geometriájának kialakítása csökkenti az energiafelvételt és növeli a teljesítményt. Teljesen S355 acélból készült tartály 8 mm falvastagsággal és 20 mm vastag fenéklemezzel.



## COMMANDER CSIGÁK



A csigák nagy speciális vágókéssel vannak felszerelve, amelyek a tartály geometriájával és a csiga spiráljával kombinálva tovább javítják a keverés áramlását, és lehetővé teszik a precíz és gyors vágást. Ez a technológia lehetővé teszi egy lágyabb keverék előállítását. A különleges kúpforma kiküszöböli a termék stagnálásának veszélyét, így növeli a keverék homogenitását. A kések Wolfram bevonattal is kaphatóak. A Power Blade keret deflektor hozzáadásával és az ürítő késekkel nagyobb keverési áramlást és homogén kihordást garantál.



## KIHORDÁS

A Commander sorozat direkt kiosztással rendelkezik, a mellő pozícióban elhelyezett csúszdával. A széles, kitárolóajtóval felszerelve lehetővé teszi a TMR gyors áramlását a keverőtartályból az etetőterbe.

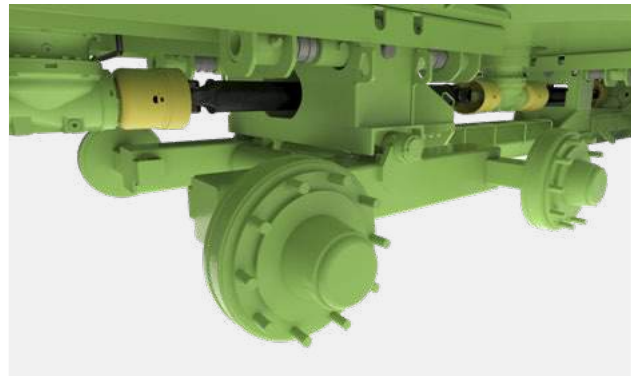


## ROBOSZTUS VÁZ



A vontatott Commander takarmánykeverő-kiosztó kocsik könnyen manőverezhetők és jól kezelhetők, S355 acél vázzal, 6 mérlegbélyeggel.

## ROBOSZTUS HIDAK



A takarmánykeverő-kiosztó kocsik tengelyeinek konfigurációja optimális vezetési kényelmet, könnyű kezelhetőséget és a kezelő teljes biztonságát garantálja. Ezenkívül a talajkövető tengelyek lehetővé teszik az egyes tengelyek közötti terhelés optimális kiegyenlítését egyenetlen talaj esetében.



# TWINNER



A Twinner termékcsalád 6 modellt kínál 13 és 18 m<sup>3</sup> között, mindegyiket 2 csigával és opcionális 2 fokozatú sebességváltóval. A speciális, segédváz nélküli szerkezet és az egytengelyes kivitel könnyűvé, kompakttá és rendkívül manőverezhetővé teszi ezeket a modelleket.

## KEVERŐHOMBÁR

A karosszéria speciális geometriája kiváló eredményeket biztosít a magas rostkoncentrációjú, hosszú és kemény rostú recepteknél.

## PILLANGÓCSIGA

A Twinner modelleknél alapfelszereltségként alkalmazott pillangócsiga a spirál első részének speciális kialakításának köszönhetően - amely a terméket felfelé tolja - eddig nem látott keverési minőséget garantál. Ezenkívül a csiga alján lévő két állítható penge biztosítja a folyamatos és hatékony keverést, valamint a keverőhombár tisztaságát még a legtömörebb termékek esetében is.

## SZALMAKIDOBÓ

Annak érdekében, hogy egyre teljesebb és hatékonyabb megoldásokat nyújtson a gazdálkodók számára, a Faresin Industries a függőleges vontatott keverőkocsik kínálatába felveszi a szalmadobó opciót, amely akár 25 m-es dobásra is képes, amivel egyszerre tudja a takarmányelosztás és az alomelőkészítés kettős célját teljesíteni. Két forgási sebességgel és két (vízszintes illetve függőleges) tengely irányában végezhető dobási lehetőséggel van felszerelve, amik közvetlenül a kézi vezérlőpanelen található vezérlőből működtethetők és irányíthatók, lehetővé téve a kezelő számára a megfelelő mennyiségek elosztásának maximális ellenőrzését.

## KÉTOLDALI ELÜLSŐ KIHORDÁS

- FIX: a termék kihordásához a bal és jobb oldali etetővályúba.
- MOZGATHATÓ: A termék kihordásához a bal és jobb oldali etetővályúba, oldalanként akár 40 cm-es toldással.
- HIDRAULIKUS TOLDÁS: a termék kihordásához a nehezen hozzáférhető etetővályúba.

## OLDALSÓ KIHORDÓSZALAG HIDRAULIKUS EMELÉSEL

A termék kihordásához a nehezen hozzáférhető etetővályúba.

## KÖZVETLEN KIHORDÁS CSÚSZDÁVAL

A terméknek közvetlenül a földre történő kihordásához. Standard kivitel.

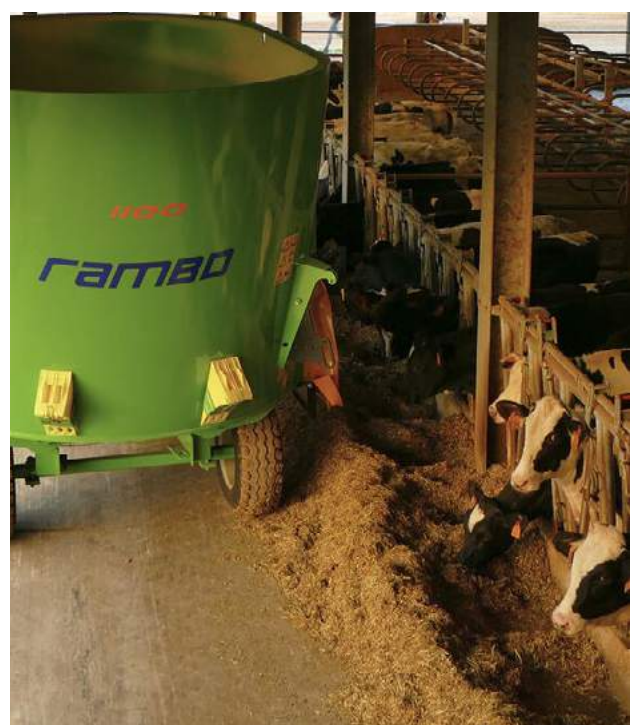


# RAMBO



A Rambo termékcsaládot a kompakt méret, a könnyű kezelhetőség, a gyors keverés és az alacsony meghajtó traktor teljesítményfelvétel jellemzi. Rendkívüli sebességgel és pontossággal darabol és kever bármilyen terméket. Az opcionális fékrendszernek köszönhetően akár 40 km/h sebességgel is képes haladni. Közvetlenül az etetővályúba végzi a kész TMR kiadagolást, teljesen kiürítve a hombárt.

**EGYSZERŰ HASZNÁLAT**  
**DIREKT OLDALSÓ KIOSZTÁS**  
**3 MÉRŐCELLA**  
**1 CSIGA**





# MASTER



A Master modell - amely olyan üzemek számára ajánlott, amelyeknél különösen is korlátozott a helykínálat, és amelyeknek minden munkafázisban teljesen önálló kocsival kell rendelkezniük - felszerelhető hátsó maróval, amely a kifejlesztett nagy teljesítménynek köszönhetően bármilyen típusú termék betárolását lehetővé teszi.

Három vízszintes csigával, köztük egy központi aprító csigával és két felső csigával van felszerelve, így az összes összetevő kiváló keverését biztosítja. Az elektromos távirányítók és a tengelyen lévő gázrugós lengéscsillapítás nagyobb irányíthatóságot biztosít.

## 3 VÍZSZINTES CSIGA

## FÜGGETLEN HIDRAULIKUS BERENDEZÉS

## FEDÉLZETI ELOSZTÓ

## SEGÉDKERETES SÚLYMÉRÉSI RENDSZER

## ÖNÁLLÓ MARÁS LEHETŐSÉGE

## MINŐSÉGI ACÉL

A tartósság biztosítása érdekében.

## MINŐSÉGI KEVERÉK

A csigák és a hombár egyedi kialakításának köszönhetően.





# PF TELEPÍTETT KIVITEL

## EXPONENCIÁLIS SOKOLDALÚSÁG



1

KEZELŐPANEL

---

P. 34

2

VILLANYMOTOROK 110  
KW TELJESÍTMÉNYIG

---

P. 35

3

KIHORDÓSZALAG

---

P. 35

# KONKRÉT ELŐNYÖK AZ ÖN VÁLLALKOZÁSA SZÁMÁRA

A Faresin PF telepített termékcsalád megfelelő megoldás olyan biogázüzemek és állattenyésztő üzemek számára, amelyek olyan etetési ciklusokat alkalmaznak, ahol a keveréket a kocsi hombárjában készítik el, majd más rendszereken keresztül osztják szét.

Ez a termékcsalád továbbá lehetőséget kínál bizonyos tartozékok, például a szalag, a kihordás, a különböző - akár 110 kW teljesítményű - villanymotorok és a különböző áttételek konfigurálására is a teljesítmény növelése és a fogyasztás csökkentése érdekében.



A mai mezőgazdaság új piaci lehetőségeket keres, beleértve a mezőgazdasági biomasszából történő biogáztermelést is. Ez egy összetett ágazat, ahol az üzleti tevékenység minden eleme - a szántóföldtől az erjesztőműig - hozzájárul a rendszer hatékonyságához és a nyereségesség növeléséhez. Az erjesztőművet tápláló termékek minősége, alakja és összetétele olyan tényezők, amelyek megfelelő kezelés esetén jelentősen befolyásolhatják a végeredmény minőségét. Az ágazatban szerzett tapasztalataival felvértezve a Faresin az üzemek kezeléséhez szükséges professzionális gépek - keverőkocsik és teleszkópos rakodók - teljes választékával áll a szakemberek rendelkezésére, valamint tanácsadást is biztosít a beérkező biomassza értékének növelésére alkalmas munkakritériumok kiválasztásával kapcsolatban. A vállalat erőssége abban rejlik, hogy a biogázüzemek táplálását jellemző számos változót tesztelte már azzal a céllal, hogy a biogáz biztonságos, hosszú távon megtérülő befektetéssé váljon.

## KEZELŐPANEL



A Faresin által kifejlesztett kezelőpanel lehetővé teszi a telepített keverőkocsi összes funkciójának és kezelőszervének biztonságos működtetését. A kezelő igényeitől és a különböző típusú munkáktól függően a keverőkocsi felszerelhető kétfokozatú mechanikus sebességváltóval, amely korlátozza a teljesítményfelvételt.



# VILLANYMOTOROK 110 KW TELJESÍTMÉNYIG

A keverőcsigákat masszív bolygóműves hajtóművek hajtják, amelyek villanymotorok által vezérelt hajtásrendszerekhez kapcsolódnak, amelyek funkciót vezérlőpanelek irányítják és szabályozzák. Többféle kihordási lehetőség biztosítja, hogy bármilyen biogáz- vagy állattenyésztő üzemben használható legyen.

A motorok a választott típustól függően Soft Start lágyindítással vagy inverteres rendszerrel működtethetők.



## SOFT START

A Soft Start üzemmód lágy indítási rámpát hoz létre, így az indítási szakaszban nem keletkezik rendellenes áramfelvétel.



## INVERTER

Az inverteres üzemmód nemcsak a lágy indítási rámpát teszi lehetővé, hogy az indítás során elkerülhető legyen a rendellenes áramfelvétel, mint a Soft Start esetében, hanem különböző csigaforgatási sebességek kezelését is lehetővé teszi, a kezelő igényei szerint. Ezenkívül lehetőség van a tisztítási funkció aktiválására a keverék teljes kiürítéséhez és a hombár kitisztításához.

## KIHORDÓSZALAG



A telepített keverőkocsik az ügyfél igényei szerint különböző kihordási rendszerekkel is felszerelhetők.



## KÖZVETLEN AJTÓ ÉS KIHORDÓCSÚSZDA

Ideális a termékeknek közvetlenül az automata berendezésekbe vagy más elosztórendszerekbe történő kihordásához.



## LÁNCszerkezetű SZÖNYEG ÉS GUMIHEVEDER

Ez a megoldás lehetővé teszi a terméknek több mint 4 m magasságig történő kihordását, és más anyagok betárolását közvetlenül a keverőkocsikba.

# ADATLAPOK



# LEADER PF 1

## KONFIGURÁCIÓ

	ECOMIX	ECOMODE
Hajtás	hidrosztatikus	hidrosztatikus
Utókezelő rendszer	DOC + SCR	DOC + SCR
Állítható ülés légrugózással	standard	standard
Joystick	többfunkciós elektro-proporcionális	többfunkciós elektro-proporcionális
Kabin	PF Csáb	PF Csáb
Szellőztető rendszer	három sebesség és hőmérséklet-szabályozás	három sebesség és hőmérséklet-szabályozás
Légkondicionálás	opcionális	opcionális
Három beállítási ponttal rendelkező kormányoszlop	standard	standard
6 LED-es fényszóró	standard	standard
Üzemanyagtartály (l)	230	230
Elektronikus mérőrendszer négy érzékelővel a keverőhombár és az alváz között	standard	standard
Maximális sebesség (km/h)	30	40
Elülső tengely	hajtott, kormányzott és felfüggesztéssel ellátott	hajtott, kormányzott és felfüggesztéssel ellátott
Hátsó tengely	fix (opcionálisan kormányzott)	hajtott, kormányzott és felfüggesztéssel ellátott
ABS rendszer	-	automatikus
ASR rendszer	-	választható
Csigák száma	1	1
Csiga sebességtartománya (fordulat/perc)	5, 10, 15, 20, 25, 30, 40, 45	5, 10, 15, 20, 25, 30, 40, 45
NIR előkészítés	opcionális	opcionális
Kécek száma	10 és 14 között	10 és 14 között
Maródob külső átmérője (mm)	600	700
Hidraulikus ellenkécek	2	2
Vágórendszer a marógépségen	opcionális	opcionális
Automatikus kenőrendszer	opcionális	opcionális

# LEADER PF 2 PLUS

## KONFIGURÁCIÓ

	ECOMIX	ECOMODE
Hajtás	hidrosztatikus	hidrosztatikus
Utókezelő rendszer	DOC + SCR / DOC + SCROF	DOC + SCR / DOC + SCROF
Állítható ülés légrugózással	standard	standard
Joystick	többfunkciós elektro-proporcionális	többfunkciós elektro-proporcionális
Kabin	PF Cab	PF Cab
Szellőztető rendszer	három sebesség és hőmérséklet-szabályozás	három sebesség és hőmérséklet-szabályozás
Légkondicionálás	opcionális	opcionális
Három beállítási ponttal rendelkező kormányoszlop	standard	standard
6 LED-es fényszóró	standard	standard
Üzemanyagtartály (l)	230	230
Elektronikus mérőrendszer négy érzékelővel a keverőhombár és az alváz között	standard	standard
Maximális sebesség (km/h)	25-30	25-40
Elülső tengely	hajtott, kormányzott és felfüggesztéssel ellátott	hajtott, kormányzott és felfüggesztéssel ellátott
Hátsó tengely	hajtott és kormányzott	hajtott, kormányzott és felfüggesztéssel ellátott
ABS rendszer	-	automatikus
ASR rendszer	-	választható
Csigák száma	2	2
Csiga sebességtartománya (fordulat/perc)	5, 10, 15, 20, 25, 30, 40, 45	5, 10, 15, 20, 25, 30, 40, 45
NIR előkészítés	opcionális	opcionális
Kécek száma	7 és 11 között	7 és 11 között
Maródob külső átmérője (mm)	600	700
Hidraulikus ellenkécek	2	2
Vágórendszer a marógépségen	opcionális	opcionális
Automatikus kenőrendszer	opcionális	opcionális
Hombártakarás nyitható bal oldali csapóajtóval	opcionális	opcionális

# LEADER PF 1

Ecomix | Ecomode



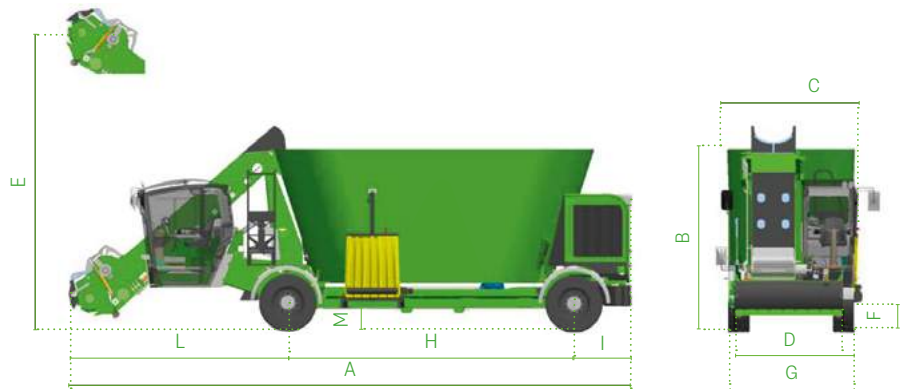
ECOMIX		1.11	1.14A	1.14B	1.17A	1.17B	1.20
<b>MOTOR</b>		FPT N45 Stage V	FPT N45 Stage V	FPT N45 Stage V	FPT N45 Stage V	FPT N67 Stage V	FPT N67 Stage V
<b>TELJESÍTMÉNY</b>	kW/hp	125/170	125/170	125/170	125/170	151/205	151/205
<b>ÜRTÉRFOGAT</b>	m <sup>3</sup>	11	14	14	17	17	20
<b>ÖNSÚLY</b>	kg	11000	12700	12000	12600	13000	13600
<b>MAXIMÁLIS TEHERBÍRÁS</b>	kg	3850	4900	4900	5950	5950	7000
<b>[A] TELJES HOSSZ</b>	mm	7650	8090	7650	8090	8000	8440
<b>[B] MAGASSÁG</b>	mm	2875	3220	2980	3280	2980	3270
<b>[C] SZÉLESSÉG</b>	mm	2440	2440	2550	2550	2920	2920
<b>[D] MARÓEGYSÉG SZÉLESSÉGE</b>	mm	2040	2040	2040	2040	2040	2040
<b>[E] MARÁSI MAGASSÁG</b>	mm	4950	5350	4940	5350	4940	5350
<b>[F] KIHORDÁSI MAGASSÁG</b>	mm	610	600	600	600	600	600
<b>[G] KÜLSŐ KERÉKTÁVOLSÁG</b>	mm	2340	2340	2340	2340	2340	2340
<b>[H] TENGELYTÁVOLSÁG</b>	mm	3560	3560	3560	3560	3910	3910
<b>[I] HÁTSÓ TÚLNYÚLÁS</b>	mm	1030	1030	1030	1030	1030	1030
<b>[L] ELÜLSŐ TÚLNYÚLÁS</b>	mm	3060	3500	3060	3500	3060	3500
<b>[M] ALVÁZMAGASSÁG</b>	mm	420	410	410	410	410	410
<b>STANDARD KEREKEK</b>		315/60 R22.5	435/50 R19.5	435/50 R19.5	435/50 R19.5	435/50 R19.5	435/50 R19.5

ECOMODE		1.11	1.14A	1.14B	1.17A	1.17B	1.20
<b>MOTOR</b>		FPT N45 Stage V	FPT N45 Stage V	FPT N45 Stage V	FPT N45 Stage V	FPT N67 Stage V	FPT N67 Stage V
<b>TELJESÍTMÉNY</b>	kW/hp	125/170	125/170	125/170	125/170	151/205	151/205
<b>ÜRTÉRFOGAT</b>	m <sup>3</sup>	11	14	14	17	17	20
<b>ÖNSÚLY</b>	kg	11900	12900	12800	13000	13500	14000
<b>MAXIMÁLIS TEHERBÍRÁS</b>	kg	3850	4900	4900	5950	5950	7000
<b>[A] TELJES HOSSZ</b>	mm	7650	8090	7650	8090	8000	8440
<b>[B] MAGASSÁG</b>	mm	2935	3290	3050	3350	3050	3340
<b>[C] SZÉLESSÉG</b>	mm	2440	2440	2550	2550	2920	2920
<b>[D] MARÓEGYSÉG SZÉLESSÉGE</b>	mm	2040	2040	2040	2040	2040	2040
<b>[E] MARÁSI MAGASSÁG</b>	mm	5010	5420	5010	5420	5010	5420
<b>[F] KIHORDÁSI MAGASSÁG</b>	mm	670	670	670	670	670	670
<b>[G] KÜLSŐ KERÉKTÁVOLSÁG</b>	mm	2340	2340	2340	2340	2340	2340
<b>[H] TENGELYTÁVOLSÁG</b>	mm	3560	3560	3560	3560	3910	3910
<b>[I] HÁTSÓ TÚLNYÚLÁS</b>	mm	1030	1030	1030	1030	1030	1030
<b>[L] ELÜLSŐ TÚLNYÚLÁS</b>	mm	3060	3500	3060	3500	3060	3500
<b>[M] ALVÁZMAGASSÁG</b>	mm	480	480	480	480	480	480
<b>STANDARD KEREKEK</b>		385/65 R22.5	385/65 R22.5	385/65 R22.5	385/65 R22.5	385/65 R22.5	385/65 R22.5



# LEADER PF 2 PLUS

Ecomix | Ecomode



ECOMIX		2.18	2.20	2.22	2.22B	2.24	2.26	2.26B	2.28	2.30	2.33
<b>MOTOR</b>		FPT N45 Stage V	FPT N67 Stage V	FPT N67 Stage V	FPT N67 Stage V	FPT N67 Stage V	FPT N67 Stage V	FPT N67 Stage V	FPT N67 Stage V	FPT N67 Stage V	FPT N67 Stage V
<b>TELJESÍTMÉNY</b>	kw/hp	125/170	151/205	151/205	151/205	151/205	151/205	151/205	191/260	191/260	191/260
<b>ÚRTÉRFOGAT</b>	m <sup>3</sup>	18	20	22	22	24	26	26	28	30	33
<b>ÖNSÚLY</b>	kg	14500	15000	15600	16000	16000	17000	16900	18000	18500	18600
<b>MAXIMÁLIS TEHERBÍRÁS</b>	kg	6300	7000	7700	7700	8400	9100	9100	9800	10500	11550
<b>[A] TELJES HOSSZ</b>	mm	9640	9550	10030	9650	10000	10300	10060	10320	10320	10250
<b>[B] MAGASSÁG</b>	mm	2700	2870	3030	2870	3190	3430	3310	3390	3500	3720
<b>[C] SZÉLESSÉG</b>	mm	2490	2480	2470	2450	2470	2470	2450	2550	2800	2800
<b>[D] MARÓEGYSÉG SZÉLESSÉGE</b>	mm	2040	2040	2040	2040	2040	2040	2040	2040	2040	2040
<b>[E] MARÁSI MAGASSÁG</b>	mm	4935	4920	5310	4920	5310	5600	5400	5600	5600	6560
<b>[F] KIHORDÁSI MAGASSÁG</b>	mm	730	730	730	730	730	770	770	770	770	770
<b>[G] KÜLSŐ KERÉKTÁVOLSÁG</b>	mm	2385	2385	2385	2385	2385	2400	2400	2400	2400	2400
<b>[H] TENGYELTÁVOLSÁG</b>	mm	5370	5370	5370	5370	5370	5370	5570	5570	5570	5570
<b>[I] HÁTSÓ TÚLNYÚLÁS</b>	mm	1080	1080	1080	1080	1080	1080	1050	1050	1050	1050
<b>[L] ELÜLSŐ TÚLNYÚLÁS</b>	mm	3140	3070	3580	3050	3500	3850	3475	3850	3850	3630
<b>[M] ALVÁZMAGASSÁG</b>	mm	370	370	370	370	370	440	440	440	440	440
<b>STANDARD KEREKEK</b>		435/50 R19.5	435/50 R19.5	435/50 R19.5	435/50 R19.5	435/50 R19.5	385/65 R22.5	385/65 R22.5	385/65 R22.5	385/65 R22.5	385/65 R22.5

ECOMODE		2.18	2.20	2.22	2.22B	2.24	2.26	2.26B	2.28	2.30	2.33
<b>MOTOR</b>		FPT N45 Stage V	FPT N67 Stage V	FPT N67 Stage V	FPT N67 Stage V	FPT N67 Stage V	FPT N67 Stage V	FPT N67 Stage V	FPT N67 Stage V	FPT N67 Stage V	FPT N67 Stage V
<b>TELJESÍTMÉNY</b>	kw/hp	125/170	151/205	151/205	151/205	151/205	151/205	151/205	191/260	191/260	191/260
<b>ÚRTÉRFOGAT</b>	m <sup>3</sup>	18	20	22	22	24	26	26	28	30	33
<b>ÖNSÚLY</b>	kg	15100	15500	16100	16300	16500	17000	17400	18000	18500	18600
<b>MAXIMÁLIS TEHERBÍRÁS</b>	kg	6300	7000	7700	7700	8400	9100	9100	9800	10500	11550
<b>[A] TELJES HOSSZ</b>	mm	9640	9550	10030	9650	10000	10300	10060	10320	10320	10250
<b>[B] MAGASSÁG</b>	mm	2770	2940	3100	2940	3260	3430	3310	3390	3500	3720
<b>[C] SZÉLESSÉG</b>	mm	2490	2480	2470	2450	2470	2470	2450	2550	2800	2800
<b>[D] MARÓEGYSÉG SZÉLESSÉGE</b>	mm	2040	2040	2040	2040	2040	2040	2040	2040	2040	2040
<b>[E] MARÁSI MAGASSÁG</b>	mm	5005	4990	5380	5380	5380	5600	5470	5600	5600	6560
<b>[F] KIHORDÁSI MAGASSÁG</b>	mm	770	770	770	770	770	770	770	770	770	770
<b>[G] KÜLSŐ KERÉKTÁVOLSÁG</b>	mm	2400	2400	2400	2400	2400	2400	2400	2400	2400	2400
<b>[H] TENGYELTÁVOLSÁG</b>	mm	5370	5370	5370	5370	5370	5370	5570	5570	5570	5570
<b>[I] HÁTSÓ TÚLNYÚLÁS</b>	mm	1080	1080	1080	1080	1080	1080	1050	1050	1050	1050
<b>[L] ELÜLSŐ TÚLNYÚLÁS</b>	mm	3140	3070	3580	3050	3500	3850	3475	3850	3850	3630
<b>[M] ALVÁZMAGASSÁG</b>	mm	440	440	440	440	440	440	440	440	440	440
<b>STANDARD KEREKEK</b>		385/65 R22.5	385/65 R22.5	385/65 R22.5	385/65 R22.5	385/65 R22.5	385/65 R22.5	385/65 R22.5	385/65 R22.5	385/65 R22.5	385/65 R22.5

# LEADER PF 1 COMPACT

Ecomix

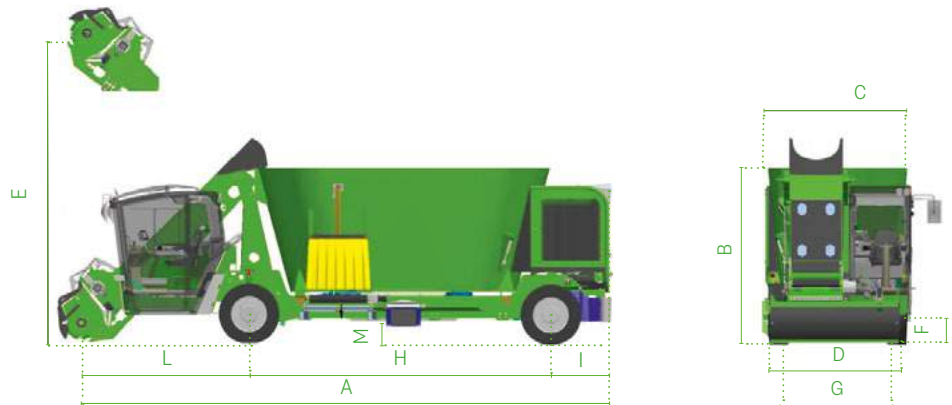


ECOMIX		1.12C	1.14C	1.16C
<b>MOTOR</b>		FPT N45 Stage V	FPT N45 Stage V	FPT N45 Stage V
<b>TELJESÍTMÉNY</b>	kW/hp	125/170	125/170	125/170
<b>ÜRTÉRFOGAT</b>	m <sup>3</sup>	12	14	16
<b>ÖNSÚLY</b>	kg	10500	11300	12300
<b>MAXIMÁLIS TEHERBÍRÁS</b>	kg	4200	4900	5600
<b>[A] TELJES HOSSZ</b>	mm	8010	7940	7440
<b>[B] MAGASSÁG</b>	mm	2525	2780	3010
<b>[C] SZÉLESSÉG</b>	mm	2550	2550	2550
<b>[D] MARÓEGYSÉG SZÉLESSÉGE</b>	mm	2040	2040	2040
<b>[E] MARÁSI MAGASSÁG</b>	mm	4945	4890	5540
<b>[F] KIHORDÁSI MAGASSÁG</b>	mm	375	375	395
<b>[G] KÜLSŐ KERÉKTÁVOLSÁG</b>	mm	2165	2165	2235
<b>[H] TENGELYTÁVOLSÁG</b>	mm	3860	3860	3860
<b>[I] HÁTSÓ TÚLNYÚLÁS</b>	mm	1000	1000	1000
<b>[L] ELÜLSŐ TÚLNYÚLÁS</b>	mm	3150	3080	2580
<b>[M] ALVÁZMAGASSÁG</b>	mm	325	325	345
<b>STANDARD KEREKEK</b>		315/60 R22.5	315/60 R22.5	315/60 R22.5



# LEADER PF 2 COMPACT PLUS

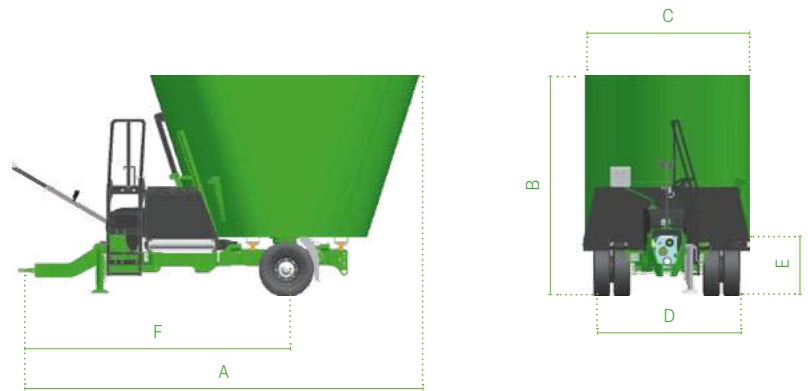
Ecomix | Ecomode



ECOMIX		2.12C	2.14C	2.16C
<b>MOTOR</b>		FPT N45 Stage V	FPT N45 Stage V	FPT N45 Stage V
<b>TELJESÍTMÉNY</b>	kW/hp	125/170	125/170	125/170
<b>ÜRTÉRFOGAT</b>	m <sup>3</sup>	12	14	16
<b>ÖNSÚLY</b>	kg	12600	12800	13000
<b>MAXIMÁLIS TEHERBÍRÁS</b>	kg	4200	4900	5600
<b>[A] TELJES HOSSZ</b>	mm	8750	8680	9180
<b>[B] MAGASSÁG</b>	mm	2530	2770	2965
<b>[C] SZÉLESSÉG</b>	mm	2300	2300	2300
<b>[D] MARÓEGYSÉG SZÉLESSÉGE</b>	mm	2040	2040	2040
<b>[E] MARÁSI MAGASSÁG</b>	mm	5005	4870	5600
<b>[F] KIHORDÁSI MAGASSÁG</b>	mm	650	650	670
<b>[G] KÜLSŐ KERÉKTÁVOLSÁG</b>	mm	2165	2165	2235
<b>[H] TENGELYTÁVOLSÁG</b>	mm	4730	4730	4730
<b>[I] HÁTSÓ TÚLNYÚLÁS</b>	mm	960	960	960
<b>[L] ELÜLSŐ TÚLNYÚLÁS</b>	mm	3060	2990	3490
<b>[M] ALVÁZMAGASSÁG</b>	mm	400	400	420
<b>STANDARD KEREKEK</b>		315/60 R22.5	315/60 R22.5	315/60 R22.5

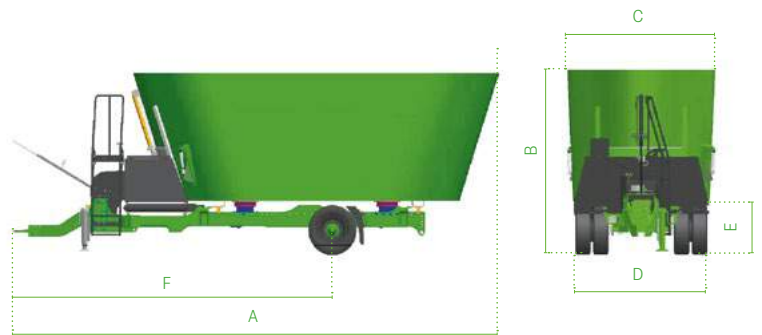
ECOMODE		2.12C	2.14C	2.16C
<b>MOTOR</b>		FPT N45 Stage V	FPT N45 Stage V	FPT N45 Stage V
<b>TELJESÍTMÉNY</b>	kW/hp	125/170	125/170	125/170
<b>ÜRTÉRFOGAT</b>	m <sup>3</sup>	12	14	16
<b>ÖNSÚLY</b>	kg	13000	13200	13400
<b>MAXIMÁLIS TEHERBÍRÁS</b>	kg	4200	4900	5600
<b>[A] TELJES HOSSZ</b>	mm	8750	8680	9180
<b>[B] MAGASSÁG</b>	mm	2515	2755	2965
<b>[C] SZÉLESSÉG</b>	mm	2300	2300	2300
<b>[D] MARÓEGYSÉG SZÉLESSÉGE</b>	mm	2040	2040	2040
<b>[E] MARÁSI MAGASSÁG</b>	mm	5065	4930	5640
<b>[F] KIHORDÁSI MAGASSÁG</b>	mm	670	670	710
<b>[G] KÜLSŐ KERÉKTÁVOLSÁG</b>	mm	2235	2235	2235
<b>[H] TENGELYTÁVOLSÁG</b>	mm	4730	4730	4730
<b>[I] HÁTSÓ TÚLNYÚLÁS</b>	mm	960	960	960
<b>[L] ELÜLSŐ TÚLNYÚLÁS</b>	mm	3060	2990	3490
<b>[M] ALVÁZMAGASSÁG</b>	mm	420	420	460
<b>STANDARD KEREKEK</b>		385/65 R22.5	385/65 R22.5	385/65 R22.5

# VONTATOTT PF 1



PF 1		1.9	1.11	1.13A	1.13B	1.15	1.17
ÜRTÉRFOGAT	m <sup>3</sup>	9	11	13	13	15	17
ÖNSÚLY	kg	3150	3850	4550	4550	5250	5950
MAXIMÁLIS TEHERBÍRÁS 8 KM/H MELLETT	kg	2700	3550	4200	4200	4850	5450
TELJESÍTMÉNYLEADÓ TENGELY	rpm	540	540	540	540	540	540
IGÉNYELT TELJESÍTMÉNY	kW/hp	45 - 61	51 - 70	56 - 77	62 - 85	62 - 85	66 - 90
[A] TELJES HOSSZ	mm	5340	5440	5540	5440	5680	5750
[B] MAGASSÁG	mm	2535	2765	3080	2826	3025	3225
[C] SZÉLESSÉG	mm	2300	2300	2300	2500	2500	2500
[D] KÜLSŐ KERÉKTÁVOLSÁG	mm	2030	2030	2030	2030	2030	2030
[E] KIHORDÁSI MAGASSÁG	mm	790	790	790	790	790	790
[F] VONÓRÚD TENGELYHOSSZA	mm	3960	3960	3960	3960	4070	4070
MAXIMÁLIS JÓSZÁGSZÁM	qnt	46 - 65	55 - 85	70 - 100	70 - 100	80 - 116	90 - 130

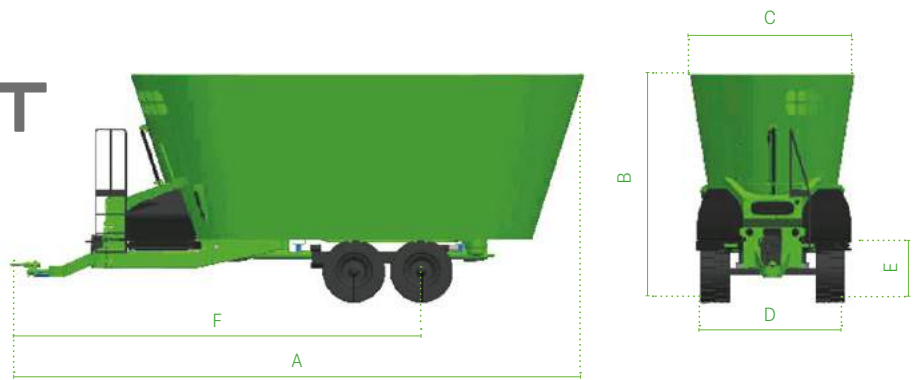
# VONTATOTT PF 2 PLUS



PF2		2.12	2.14	2.16	2.16B	2.18	2.18B	2.20	2.20B	2.22	2.24	2.26	2.30
ÜRTÉRFOGAT	m <sup>3</sup>	12	14	16	16	18	18	20	20	22	24	26	30
ÖNSÚLY	kg	5900	6000	6200	6700	7000	7000	7200	7200	7500	8200	8500	10000
MAXIMÁLIS TEHERBÍRÁS 8 KM/H MELLETT	kg	4200	4900	5600	5600	6300	6300	7000	7000	7700	8400	9100	10500
TELJESÍTMÉNYLEADÓ TENGELY	rpm	540	540	540	540	540	540	540	540	540	540	540	540
IGÉNYELT TELJESÍTMÉNY	kW/hp	50 - 68	50 - 68	55 - 75	55 - 75	60 - 81	60 - 81	66 - 90	66 - 90	66 - 90	72 - 98	74 - 100	100 - 136
[A] TELJES HOSSZ	mm	6830	6900	6940	7300	7345	7630	7420	7680	7480	7820	7866	7960
[B] MAGASSÁG	mm	2455	2665	2885	2630	2755	2600	2995	2755	3170	3000	3145	3435
[C] SZÉLESSÉG	mm	2200	2200	2200	2300	2300	2300	2300	2300	2300	2550	2550	2550
[D] KÜLSŐ KERÉKTÁVOLSÁG	mm	2030	2030	2030	2030	2030	2030	2030	2030	2030	2030	2030	2230
[E] KIHORDÁSI MAGASSÁG	mm	790	790	790	790	790	790	790	790	790	800	800	800
[F] VONÓRÚD TENGELYHOSSZA	mm	4595	4595	4595	4820	4820	4820	4820	4590	4820	4590	4590	4590
MAXIMÁLIS JÓSZÁGSZÁM	qnt	60 - 95	70 - 110	80 - 125	80 - 125	95 - 140	95 - 140	105 - 155	105 - 155	115 - 170	125 - 185	135 - 205	160 - 230

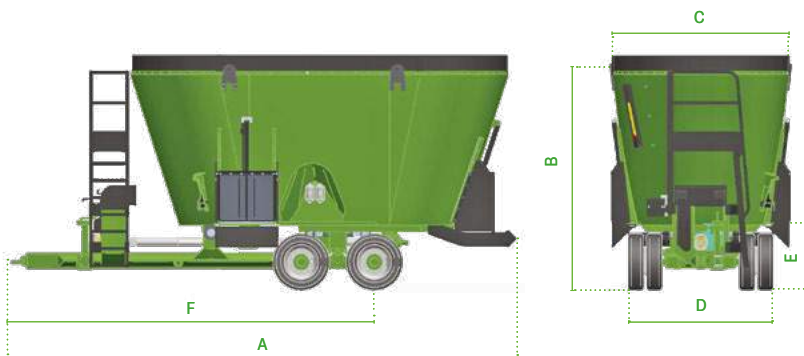


# VONTATOTT PF 3 PLUS



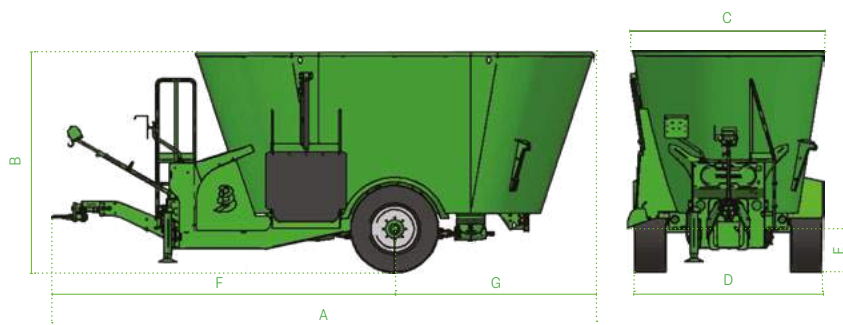
PF3		3.30	3.36	3.40	3.46
ÚRTÉRFOGAT	m <sup>3</sup>	30	36	40	46
ÖNSÚLY	kg	11960	14450	15650	15800
MAXIMÁLIS TEHERBÍRÁS 8 KM/H MELLETT	kg	10500	12600	14000	16100
TELJESÍTMÉNYLEADÓ TENGYEL	rpm	540	540	540	540
IGÉNYELT TELJESÍTMÉNY	kW/hp	100 - 136	110 - 150	132 - 180	150 - 204
[A] TELJES HOSSZ	mm	10100	10215	10400	10500
[B] MAGASSÁG	mm	3020	3230	3210	3395
[C] SZÉLESSÉG	mm	2400	2400	2550	2550
[D] KÜLSŐ KERÉKTÁVOLSÁG	mm	2230	2230	2230	2230
[E] KIHORDÁSI MAGASSÁG	mm	1000	1000	1000	1000
[F] VONÓRÚD TENGYELHOSSZA	mm	5300	5300	5300	5300
MAXIMÁLIS JÓSZÁGSZÁM	qnt	155 - 230	190 - 280	210 - 320	245 - 365

# COMMANDER



COMMANDER		2.30   1060	2.40   1415
ÚRTÉRFOGAT	m <sup>3</sup>	30	40
ÖNSÚLY	kg	12501	14002
MAXIMÁLIS TEHERBÍRÁS 8 KM/H MELLETT	kg	12002	15998
TELJESÍTMÉNYLEADÓ TENGYEL	rpm	1000	1000
IGÉNYELT TELJESÍTMÉNY	kW/hp	96-130	140-190
[A] TELJES HOSSZ	mm	8178	8775
[B] MAGASSÁG	mm	3035	3924
[C] SZÉLESSÉG	mm	2895	2895
[D] KÜLSŐ KERÉKTÁVOLSÁG	mm	2387	2387
[E] KIHORDÁSI MAGASSÁG	mm	711	711
[F] VONÓRÚD TENGYELHOSSZA	mm	4775	4775
MAXIMÁLIS JÓSZÁGSZÁM	qnt	200	280

# TWINNER



TWINNER		1300	1400	1500	1600	1700	1800
ÜRTÉRFOGAT	m <sup>3</sup>	13	14	15	16	17	18
ÖNSÚLY	kg	4400	4450	4550	4850	4900	5000
MAXIMÁLIS TEHERBÍRÁS 8 KM/H MELLETT	kg	4550	4900	5250	5600	5950	6300
TELJESÍTMÉNYLEADÓ TENGELY	rpm	540	540	540	540	540	540
IGÉNYELT TELJESÍTMÉNY	kW/hp	60 - 80	60 - 80	65 - 85	65 - 85	70 - 90	70 - 90
[A] TELJES HOSSZ	mm	6500	6530	6560	6600	6620	6660
[B] MAGASSÁG	mm	2530	2640	2740	2890	3000	3090
[C] SZÉLESSÉG	mm	2360	2370	2390	2410	2440	2465
[D] KÜLSŐ KERÉKTÁVOLSÁG	mm	2170	2170	2170	2285	2285	2285
[E] KIHORDÁSI MAGASSÁG	mm	630	630	630	680	680	680
[F] VONÓRÚD TENGELYHOSSZA	mm	4110	4110	4110	4110	4110	4110
MAXIMÁLIS JÓSZÁGSZÁM	qnt	46 - 65	55 - 85	70 - 100	70 - 100	80 - 116	90 - 130

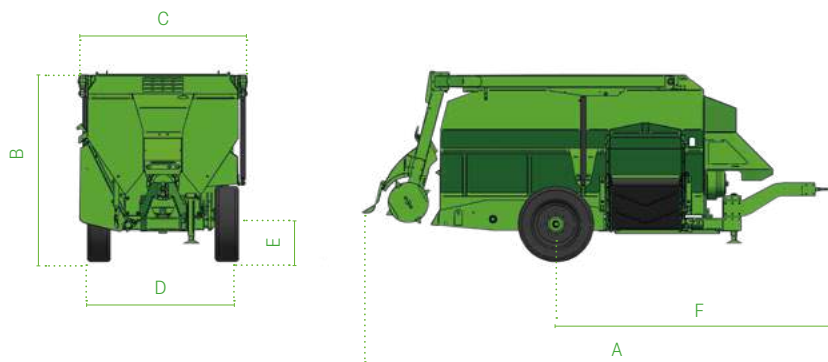
# RAMBO



RAMBO		500	700	900	1050
ÜRTÉRFOGAT	m <sup>3</sup>	5	7	9	10,5
ÖNSÚLY	kg	1720	2400	2600	3000
MAXIMÁLIS TEHERBÍRÁS 8 KM/H MELLETT	kg	1750	2450	3150	3675
TELJESÍTMÉNYLEADÓ TENGELY	rpm	540	540	540	540
IGÉNYELT TELJESÍTMÉNY	kW/hp	37 - 50	37 - 50	37 - 50	51 - 70
[A] TELJES HOSSZ	mm	3750	4250	4350	4430
[B] MAGASSÁG	mm	2050	2370	2620	2680
[C] SZÉLESSÉG	mm	2200	2200	2200	2350
[D] KÜLSŐ KERÉKTÁVOLSÁG	mm	1500	1770	1770	1770
[E] KIHORDÁSI MAGASSÁG	mm	430	790	790	790
[F] VONÓRÚD TENGELYHOSSZA	mm	3410	3160	3160	3160
MAXIMÁLIS JÓSZÁGSZÁM	qnt	15-25	35-50	45-65	55-80

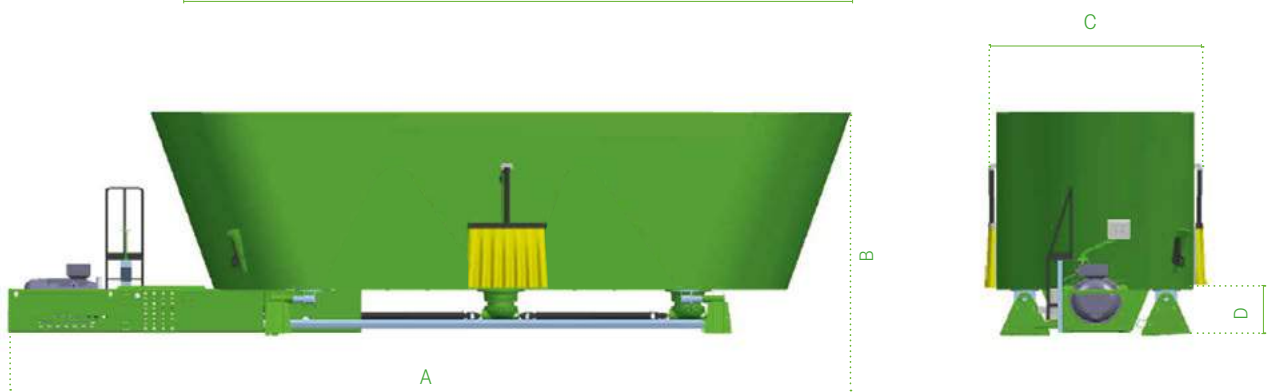
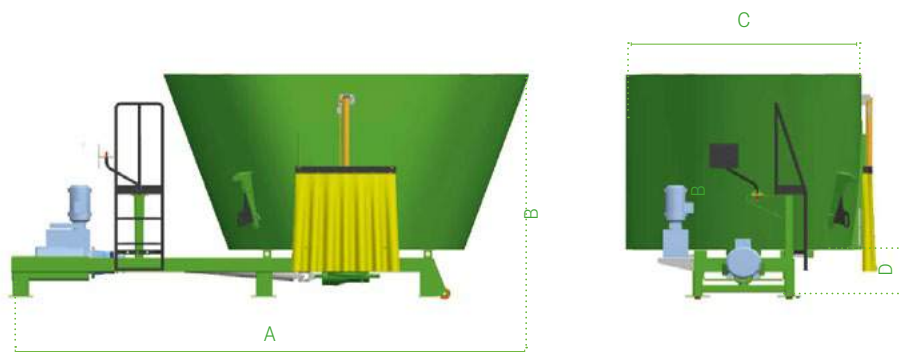


# MASTER



MASTER		700	850	1050	1200	1400	1700
ÚRTÉRFOGAT	m <sup>3</sup>	7	8,5	10,5	12	14	17
ÖNSÚLY	kg	5800	5900	6650	6900	7900	8600
MAXIMÁLIS TEHERBÍRÁS 8 KM/H MELLETT	kg	2450	2975	3675	4200	4900	5950
TELJESÍTMÉNYLEADÓ TENGELY	rpm	540	540	540	540	540	540
IGÉNYELT TELJESÍTMÉNY	kW/hp	42 - 57	42 - 60	51 - 70	59 - 80	66 - 90	74 - 100
[A] TELJES HOSSZ	mm	6190	6190	6940	6940	7610	7650
[B] MAGASSÁG	mm	2360	2510	2540	2740	2740	2900
[C] SZÉLESSÉG	mm	2110	2280	2300	2300	2300	2470
[D] KÜLSŐ KERÉKTÁVOLSÁG	mm	2040	2020	2020	2020	2285	2285
[E] KIHORDÁSI MAGASSÁG	mm	500	500	550	550	650	650
[F] VONÓRÚD TENGELYHOSSZA	mm	3680	3680	3910	3910	4540	4540

# TELEPÍTETT PF 1 PF 2 PLUS - PF 3 PLUS



TELEPÍTETT		1.11	2.18	2.22	2.26	2.30	3.40	3.46
ÚRTÉRFOGAT	m <sup>3</sup>	11	18	22	26	30	40	46
MAXIMÁLIS TEHERBÍRÁS	kg	3850	6300	7700	9100	10500	14000	16100
TELJESÍTMÉNYLEADÓ TENGYELY	rpm	540	540	540	540	540	540	540
MOTOR (FAST)	kW	22 (30)	30 (45)	30 (45)	45 (55)	55 (75)	75 (90)	75 (90)
[A] TELJES HOSSZ	mm	5160	6800	6935	7320	7415	10400	10460
[B] MAGASSÁG	mm	2460	2565	2980	2955	3245	2935	3120
[C] SZÉLESSÉG	mm	2400	2400	2400	2550	2550	2550	2550
[D] KIHORDÁSI MAGASSÁG	mm	540	700	700	700	700	680	680

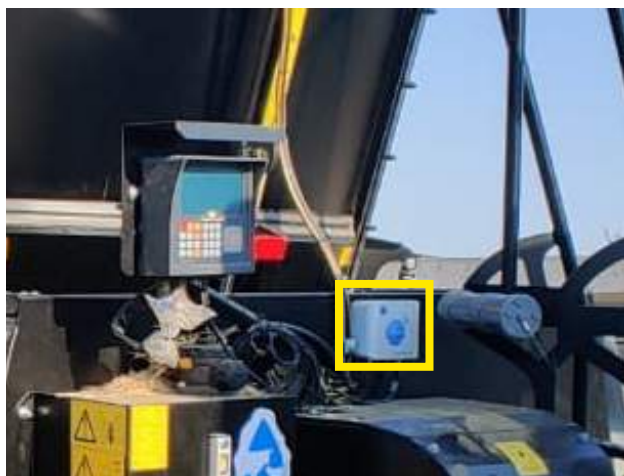
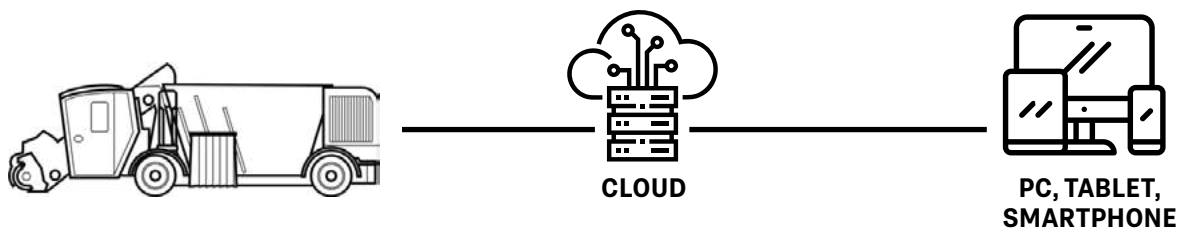


# 4.0 TECHNOLÓGIA

## FARM MANAGER WEB



- A takarmánykeverő-kiosztó kocsit összekapcsolása az alkalmazással takarmány-kezelés a felhőn.
- Bármilyen platformról és bármely helyről való hozzáféréshez
- Internet kapcsolat szükséges
- 18 nyelven érhető el
- Portál, amely több takarmánykeverő-kiosztó kocsit kezel, és stabilabb.
- Kereskedői hozzáférés: néhány információ a takarmánykeverő-kiosztó kocsit állapotáról
- A takarmánykeverő-kiosztó kocsival való kommunikációnak két módja van: USB kulcson keresztül
- Köszönhetően egy WIFI szettnek SIM-kártyával az internet eléréséhez
- Az összetevők jobb felhasználása és kezelése
- Valódi adatok megtekintése és megosztása a gyorsabb döntések érdekében
- Valódi adatok megosztása a takarmányozási szakértővel
- Egyidejű hozzáférés és módosítás akár 3 felhasználó számára



ALKALMAZÁS VONTATOTT



ALKALMAZÁS ÖNJÁRÓ

# PONTOSSÁG ÉS ELLENŐRZÉS

A pontosság fontos a jó eredmények eléréséhez és a takarmányozási költségek kordában tartásához. Ezért minden Faresin keverőkocsi a praktikus IFG rendszert használja.

A mérőérzékelők speciális elhelyezése a keverőhombár és az alváz között lehetővé teszi a pontos és hatékony takarmánybetöltést. A jól látható helyen elhelyezett 7"-os kijelző lehetővé teszi a kezelő számára a betöltött termékmennyiségek pontos ellenőrzését, és több mint 200 recept programozásának lehetőségét kínálja. A rendszerhez különböző méretű ismétlők adhatók hozzá az egyedi igényeknek megfelelően.

## FEED MANAGEMENT 4.0

A Feed Management takarmánygazdálkodási rendszerrel az összegyűjtött mérési adatok megjeleníthetők egy online webes portálon vagy offline PC-szoftver használatával. Lehetővé teszi a receptek és a készleten lévő termékek kezelését. Megfigyelhető és megoszthatóvá teszi az üzem adatait valós időben.

	MIS	DEEM	J
EGYSZERŰ HASZNÁLAT	✓	✓	✓
TOVÁBBI VEZETÉK NÉLKÜLI KIJELZŐ (LEGFELJEBB 5 DB)		✓	✓
A MARADÉKOK KEZELÉSE		✓	✓
PROGRAMOZHATÓ RECEPTEK	15	30	200
PROGRAMOZHATÓ RECEPTÖSSZETEVŐK	15	30	100
RECEPT ÖSSZESEN VAGY JÓSZÁGONKÉNT	✓	✓	✓
A TÉNYLEGES SÚLY KIJELZÉSE ÖSSZ- ÉS RÉSZMENNYISÉGEKKEL	✓	✓	✓
ADATLETÖLTÉSI ÉS -KEZELÉSI LEHETŐSÉGEK			✓
KEZELŐK BEAZONOSÍTÁSA			✓
ÜGYFÉL BEAZONOSÍTÁSA			✓
7" TÖBBNYELVŰ KIJELZŐ	✓	✓	✓



# POLISPEC NIR



## PARTNERSÉG AZ ITPHOTONICS-SZAL

Az ITPhotonics, a spektroszkópiai műszerek fejlesztésére és forgalmazására szakosodott olasz vállalat a Faresin közreműködésével és a Padovai Egyetem támogatásával innovatív mérőrendszer fejlesztett ki a teljes adagolási folyamat és a takarmányok minőségének ellenőrzésére, amely a poliSPECNIR technológia alkalmazásán alapul.

A PoliSPECNIR egy rendkívül sokoldalú műszer, amely az istállókban és a keverőkocsikban való használaton kívül széleskörűen alkalmazható:

### ALKALMAZÁSOK:

#### 1. SZÁNTÓFÖLDÖN ÉS BETAKARÍTÓGÉPEN VALÓ HASZNÁLAT (szecskázó, cséplő és bálázógép)

- Segít pontosan meghatározni a termés minőségi állapotát, lehetővé téve a szükséges beavatkozások megtervezését és a legjobb betakarítási időintervallum meghatározását, amelyben a termés elérte a betakarításhoz szükséges optimális érettségi fokot.
- Lehetővé teszi a betakarított termék jellemzőinek folyamatos mérését, biztosítva a rendeltetési és tárolási szakaszok javítása érdekében történő azonnali cselekvést.
- Lehetővé teszi a hatékonyabb műtrágyagazdálkodást a szántóföldön gyűjtött agronómiai adatok alapján, beleértve a trágyalé és a biogáz elemzését is.

#### 2. ISTÁLLÓBAN ÉS KEVERŐKOC SIN VALÓ HASZNÁLAT

- Segít az üzem rendelkezésére álló takarmány minőségének és változékonyságának ellenőrzésében, az adagok kialakításának megfelelő irányítása, valamint az eredmények és a működési folyamatok optimalizálása érdekében.
- Lehetővé teszi az állatok táplálkozási viselkedésének mérését a nap folyamán, figyelemmel kísérve a takarmány kiválasztása során tanúsított magatartásukat, és így segít azonosítani az okokat a költséges pazarlás elkerülése érdekében.

## NIR MŰSZAKI ADATLAP

NIR TECHNOLÓGIA	Fényvisszaverő képesség
SPEKTRÁLIS TARTOMÁNY	900-1700 NM
ÉRZÉKELŐK	nGsAs PDA COOLED
RENDSZER-REFERENCIA	Belső, automatikus és kalibrált

## KEVERŐKOC SI ÉS INTEGRÁLT NIR

Az ITPhotonics-szal közösen kifejlesztett PolispecNIR lehetővé teszi az adag minőségének napi ellenőrzését, biztosítva a homogén, egységes és kiváló minőségű keveréket.

A Faresin keverőkocsiba épített rendszernek köszönhetően a TMR (Total Mixed Ration) előállításának folyamata egyszerűbbé válik: a keverék folyamatos ellenőrzése a betárolási, keverési és elosztási fázisok során garantálja, hogy tökéletesen homogén takarmánykeveréket kapjunk, amely összhangban van a receptúrával, így lehetővé teszi az optimális emészthetőséget, ami a jólét és a jövedelmezőség szinonimája, valamint a rendszeres tápanyagbevétel az állatállomány megfelelő növekedése érdekében, kiiktatva a kiegyensúlyozatlan étrendhez kapcsolódó betegségek előfordulását.

A poliSPECNIR keverőkocsiba történő integrálásának további előnye a folyamat megismételhetősége, azaz általa nem csak homogénebb lesz a keverék, hanem végtelenszer megismételhető is, a folyamat állandó ellenőrzésének köszönhetően.

A startupként alapított és a kutatási ágazathoz erősen kötődő ITPhotonics olyan NIR-rendszert fejlesztett ki, amely különbözik a piacon kapható hasonló eszközöktől, mind a benne alkalmazott technológiájának, mind a keverék homogenitási indexének illetve szelekciós indexnek a mérésére szolgáló speciális szoftver használatának köszönhetően. Ezt a két paramétert a keverék előkészítési és elosztási fázisában a minőségi jellemzők (nedvesség, fehérje, zsír, rost és keményítő) és az előállított takarmány fizikai jellemzőinek (átlagos szemcsehossz és rostpépesítettségi fok) elemzésével számítják ki.

MŰKÖDÉSI HŐMÉRSÉKLET	5-50°C
MÉRETEK	15x16x8 cm
ÖNSÚLY	2,8 kg
AKKUMULÁTOR ÉLETTARTAMA	70 perc



# FARESIN ÉS A TANÚSÍTOTT HOMOGENITÁS CÉLKITŰZÉSE

## PRECISION FEED MEASUREMENT

Az állattenyésztés világa nap mint nap szembesül azzal a kihívással, hogy homogén adagokat kell készíteni, tiszteletben tartva az állatok táplálkozási jellemzőit. Ezt az eredményt csak ennek a sokváltozós folyamatnak a szabályozásával lehet elérni. Ebből a tudatosságból jött létre a Precision Feed Measurement (PFM), a Faresin kizárólagos terméke, amely a precíziós adagolási technológián, valamint a keverőkocsi és a PoliSPECNIR készülék integrálásán alapul, ami lehet hordozható, vagy gépen alkalmazható. A poliSPEC-nek közvetlenül a hombárra történő felszerelése a kocsit egy igazi gördülő laboratóriummá alakítja, lehetővé téve a kezelő számára:

- a teljes folyamat valós idejű nyomon követését
- pontos mutatók alapján történő beavatkozást a folyamatba
- az összes nyersanyag és az adag elemzését

A kapott adag homogenitása az állatok jólétét szolgálja a magasabb tejtermelés érdekében.





- 
ANYAGELEMZÉS A BETAKARÍTÁS ELŐTTI SZAKASZBAN
- 
TERMÉNYMÉRÉS A TAKARMÁNYBETAKARÍTÓ GÉP BEN
- 
A RECEPT ÖSSZETEVŐINEK ELEMZÉSE
- 
ALKALMAZÁS A KEVERŐKOC SIN
- 
ELEMZÉS AZ ETETŐVÁLYUBAN
- 
SZÉKLETVIZSGÁLAT

### ELEMZÉSI GÖRBÉK

≡ HOMOGENITÁS

+  SZÁRAZANYAG

+  FEHÉRJE

+  ROSTOK

+  KEMÉNYÍTŐ



### PF KABINNAL INTEGRÁLT NIR

Mi vagyunk az egyetlenek, akik képesek az adatokat valós időben megjeleníteni a vezetőfülkében lévő kijelzőn.



# A FARESIN TERMÉKCSALÁDRA ALKALMAZOTT 4.0 TECHNOLÓGIA



Az Ipar 4.0-re alkalmazott kutatás és fejlesztés során kulcsfontosságú lépés a hatékonyság és a biztonsági előírások javítása.

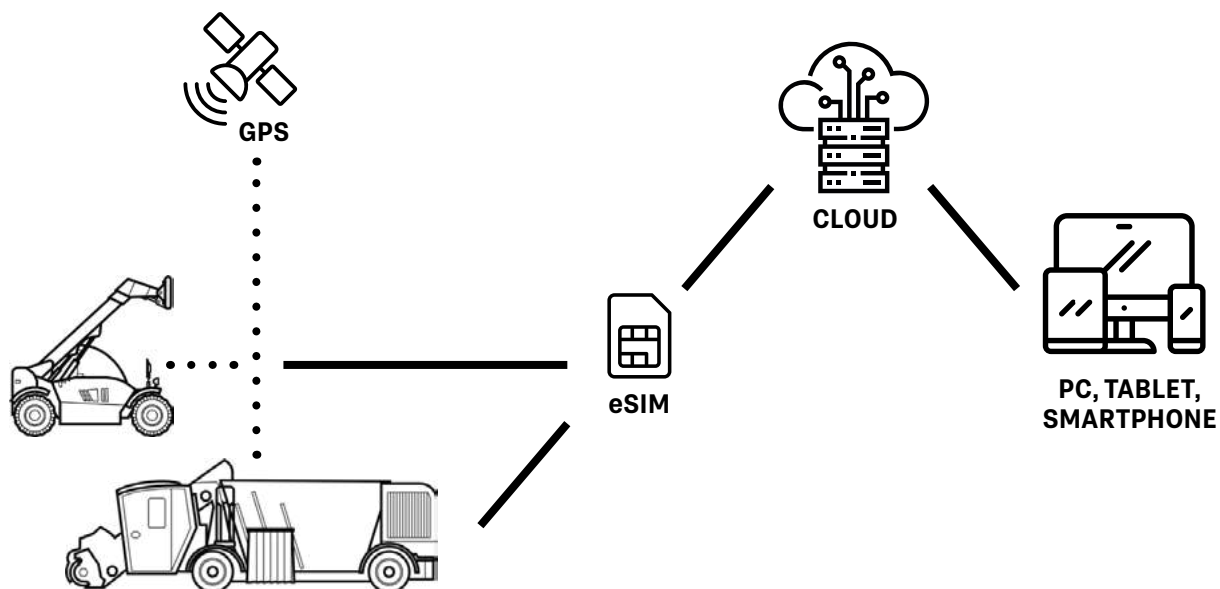
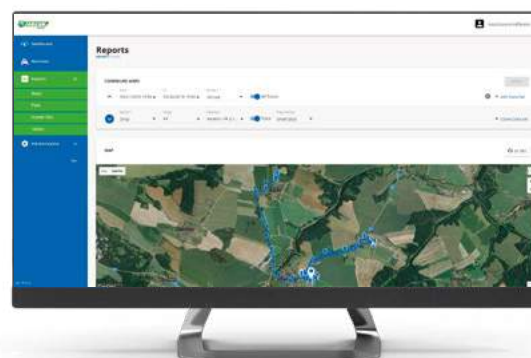
A Faresin piacra dobta a Farmaticst, amely egy hardverből, eSIM-ből, szoftveralkalmazásból és adatkezelési szerverből álló teljes körű megoldás, ami lehetővé teszi az elektronikusan vezérelt motorral felszerelt teleszkópos rakodók és keverőkocsik működésének távvezérlését.

A szolgáltatás két szintre tagolódik.

Az első szinten a GPS-rendszerek köszönhetően az ügyfélnek lehetősége van:

- a földrajzi helymeghatározásra
- a gép állapotának megjelenítésére
- járművei fogyasztásának és termelékenységének ellenőrzésére

A második szinten pedig a gép funkciói paraméterezhetők a Faresin műszaki részlegével való kapcsolatfelvétel útján.





# ÉRTÉKESÍTÉS UTÁNI ÜGYFÉLSZOLGÁLAT

A Faresin közel áll ügyfeleihez, és a hét minden napján éjjel-nappal állandóan üzemelő ügyfélszolgálatlal rendelkezik, amelynek személyzete szakképzett, többnyelvű és képes minden kérdésre megoldást kínálni.



## ÉRTÉKESÍTÉS UTÁNI KISZOLGÁLÁS

Annak érdekében, hogy az ügyfeleknek minőségi értékesítés utáni szolgáltatást nyújtson, a Faresin létrehozta a hálózata számára a Spare Parts Managementet, ami egy online alkatrészbeszerzési rendszer. Itt kiválaszthatja a kívánt alkatrészt, leadhatja megrendelését és nyomon követheti annak állapotát, a kiszállítás pedig 24 órán belül megtörténik Európában és 48/62 órán belül a világ többi részén. Több mint 15.000 termékkódot kezel, ebből 10.000-et egy teljesen automatizált raktáron keresztül.



## 4.0 TECHNOLÓGIA

Farmatics: egy extra ötlet a jó karbantartáshoz, amely lehetővé teszi, hogy nyomon kövesse a gépe által megtett távolságokat, megtervezze a karbantartást a márkakereskedővel, és garanciakiterjesztési terveket dolgozzon ki.



## EREDETI CSEREALKATRÉSZEK

Az eredeti cserealkatrészek választása azt jelenti, hogy garantálja járműve optimális és hosszú távú működését.



## EREDETI KENŐANYAGOK

Az eredeti Faresin kenőanyagokkal és szűrőkkel végzett rendszeres karbantartás fenntartja a gép optimális állapotát, és lehetővé teszi, hogy hosszú időn keresztül a legjobb hatékonysággal működjön.



## MERCHANDISING

Teljes ajándéktárgy-kollekciót és munkaruházati termékcsaládot hoztunk létre annak érdekében, hogy az ügyfeleket a Faresin márkát erősítő, összehangolt arcullal támogassuk.

# EREDETI CSEREALKATRÉSZEK ÉS KENŐANYAGOK

## MAXIMALIZÁLJA A TELJESÍTMÉNYT

Optimalizált teljesítmény az eredeti Faresin cserealkatrészeknek köszönhetően, amelyek meghosszabbítják a gép élettartamát és növelik biztonságát.

## NÖVELJE A BIZTONSÁGOT ÉS A TELJESÍTMÉNYT

A maximális hatékonyság és a gép hosszabb élettartama érdekében az olajat és a szűrőket az előírt időközönként kell cserélni.

## A MOTOR ÉLETTARTAMÁNAK NÖVELÉSE

A Long Life by Faresin olaj választása minden szervizeléskor a legjobb módja annak, hogy gépnek hosszabb élettartamot biztosítsunk. Az ellenőrzött kenőrendszerek biztosítják az időben állandó működést.

## MINŐSÉG

Első finomításból származó szűz bázisolajokkal, ásványi bázisolajokkal és szintetikus bázisolajokkal készített kenőanyagok.



# THE SUPREMACY OF QUALITY FEED

**FARESIN INDUSTRIES SPA****HEADQUARTERS**

Via dell'Artigianato, 36  
36042 Breganze (Vicenza), Italy  
Tel. + 39 0445 800300  
faresin@faresin.com

**FARESIN DEUTSCHLAND GMBH**

Steinach B.R. - an der  
Frankenhoehe 1  
91605 Gallmersgarten, Germany  
Tel. +49 9843 9802828  
lager@faresin.de

**FARESIN DEUTSCHLAND****NORD GMBH**

Wissmannstr, 59  
27755 Delmenhorst, Germany  
Tel. +49 4221 800 989-0  
info@faresin-nord.de

**FARESIN POLAND SP. Z O.O.**

ul. Borowiacka 9  
87-100 Toruń, Polska  
Tel. +48 503 147 811  
poland@faresin.com

**FARESIN INDUSTRIES****FRANCE**

2 Rue de l'Avenir 14460  
Colombelles, France  
Tel. + 33 9 67 12 30 61  
france@faresin.com

Felhívjuk minden potenciális vásárló, minden címzett és - amennyire lehetséges - minden külső partner figyelmét arra, hogy a Faresin Industries S.p.A. általános felelősségkizáró nyilatkozatot tesz a gépei műszaki és funkcionális jellemzőinek leírásával, valamint a használatuk módszereivel kapcsolatban, a biztonságuk vonatkozásában is. A felelősségkizáró nyilatkozat általános érvényűnek tekintendő, ezért a Faresin Industries s.p.a. arra kéri Önt, hogy ismerkedjen meg vele, akár a [www.faresindustries.com](http://www.faresindustries.com) weboldalhoz való hozzáféréseken keresztül is.



**FARESIN.COM**